

AIR PUMP  
**AlrMac**

*Pump! Pompe!! Pumpe!!!*

▶▶▶▶

# Product Catalog

Linear Diaphragm Pumps





- No.1 Linear Air Pump Maker in Taiwan ●  
Linear Diaphragm Pumps



## Contents | 目錄

- ▶ Contents 目錄 ..... 01
- ▶ Introduction 關於電寶 ..... 02
- ▶ Overview 總覽 ..... 03
- ▶ Small Capacity 小型機 ..... 10
- ▶ Medium Capacity 中型機 ..... 31
- ▶ Large Capacity 大型機 ..... 36
- ▶ Assemble Equipment 鼓風機配件 ..... 40
- ▶ Air Diffuser 曝氣盤(管) ..... 41
- ▶ Caution 注意事項 ..... 44

## Introduction | 關於電寶

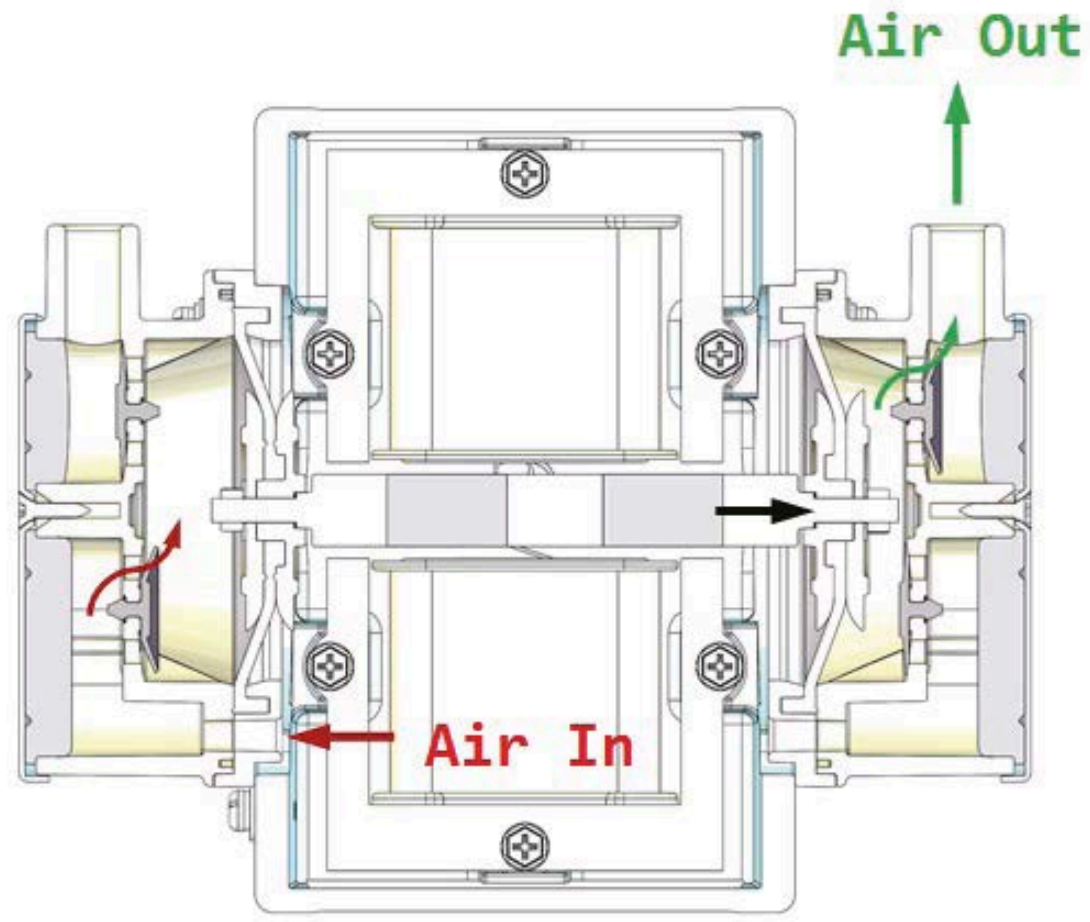
With more than 20 years of experience in designing and making of linear diaphragm pump, Diann Bao's technological background and customer-centered philosophy have brought reliable and highest quality air pumps to companies around the world. AirMac pumps could be found in a broad range of environmental systems, industrial equipment, laboratory, medical, and many others. Our electro-magnet driven diaphragm air pumps are low noise, oil free, easy to maintain, low cost and long-lasting.

憑著超過 20 年來致力於線性馬達的設計、生產經驗及技術背景，電寶股份有限公司秉持客製化服務理念生產的穩定高品質線性電磁式鼓風機廣受全世界顧客賞識。耗能低、安靜、無油、容易修理與超長壽命的電寶電磁式鼓風機被廣泛應用於環境保護系統、工業設備、實驗室、醫療器材及滿足其他不同客戶的需求。

AIR PUMP  
**AirMac**



Principle of Linear air pump  
電磁式鼓風機作動原理



Magnetic field of electromagnet switches with input current cycle, creating magnetic attraction and repellent forces, which drives the permanent magnet arm forward and backward. Diaphragms attached to the permanent magnet arm thus draw in the air and push it out.

電磁鐵 (線圈) 磁場隨電源轉換極性對永久性磁鐵 (磁石) 產生吸引及排斥力，帶動磁石向前及向後運動。與磁石相連的膜片因此而改變氣室的體積產生進氣和排氣。

Advantage of Linear Air Pumps  
電磁式鼓風機的優點

- High Efficiency  
高效能
- Low Noise level  
低噪音
- Smooth Air Flow  
流暢的氣流
- Easy Maintenance  
容易維修
- Oil-Free  
無油

Applications  
產品應用範圍



Environment 環境應用

- Sewage water treatment · 廢水曝氣 / 污水處理
- Aerobic septic tanks · 有氧化糞池
- Atmosphere analysis devices · 大氣分析裝置
- Air/water purifier · 空氣 / 水淨化裝置
- Rainwater collecting systems · 雨水收集系統



Laboratory 實驗室裝置應用

- Air sampling · 氣體分析
- Ozone generators · 臭氧產生器
- Particle counters · 粒子計數器
- Monitoring analysis devices · 監測分析裝置
- Lab automation equipment · 實驗室自動化設備



Aquaculture 水產養殖應用

- Aquatic oxygenation · 水產養殖供氧設備
- Water garden aeration · 水花園曝氣
- Ponds and lakes · 魚塘和湖泊
- Live fish transportations · 活魚運輸
- Aquaponics / Fish and plants live in symbiosis · 魚菜共生裝置
- Gardening equipment · 園藝設備
- Fish farms · 漁產養殖
- Hydroponic systems · 水耕栽培系統



Industry & Other 工業和其他應用

- Fuel cell systems · 燃料電池系統
- Aroma/scent devices · 香氛 / 香氣裝置
- Automatic screw feeders · 自動鎖螺絲機
- Airpad packing systems · 緩衝包裝氣墊機
- Electro-mechanical systems · 機電系統
- Fog machines · 煙霧機



Medical Equipment 醫療設備應用

- Air mattress / Air beds · 氣墊床
- Negative pressure wound therapy · 負壓傷口治療儀
- Massage chair · 按摩椅
- Lymphedema compression therapy · 淋巴治療儀 / 空氣波治療儀
- Low frequency therapeutic equipment · 低週波治療儀

List for Vacuum air pump  
真空泵一覽表

110~120VAC

Model 型號	Voltage 電壓 (VAC)	Frequency 頻率 (HZ)	Rated Pressure 額定壓力		Air Flow 風量		AMP 安培 (A)	Watt 瓦特 (w)	Max. Vacuum 最大吸力 (mBar)	Noise 噪音 (dBA)	Weight 重量	
			kg/cm <sup>2</sup>	PSI	LPM	CFM					kg	lb
DB5S	110-120	60	0.04	0.57	9	0.32	0.12	8.7	206	34	0.57	1.26
DB5S-XF01	110-120	60	0.04	0.57	9	0.32	0.12	9.5	206	34	0.57	1.26
DM5S	110-120	60	0.04	0.57	10	0.35	0.12	9	205	32	0.75	1.65
DB8BS	110-120	60	0.1	1.42	8.5	0.3	0.19	10	253	33	1.1	2.43
DB8S	110-120	60	0.1	1.42	11	0.39	0.17	10	260	21	2.54	5.6
DB10S	110-120	60	0.1	1.42	9	0.32	0.1	9	220	38	0.57	1.26
DM10S	110-120	60	0.1	1.42	10.5	0.37	0.1	10	245	35	0.75	1.65
DB15BS	110-120	60	0.1	1.42	15	0.53	0.38	19	309	40	1.1	2.43
DB15S	110-120	60	0.1	1.42	17	0.6	0.36	20	310	24	2.54	5.6
DBM20	110-120	60	0.1	1.42	20	0.71	0.17	15	335	37	1.75	3.86
DBM25B	110-120	60	0.13	1.85	25	0.88	0.2	17	250	48	1.7	3.75
DBM30B	110-120	60	0.13	1.85	35	1.24	0.3	28	325	48	1.7	3.75
DBM40B	110-120	60	0.13	1.85	44	1.55	0.41	35	360	48	1.7	3.75

220~240VAC

Model 型號	Voltage 電壓 (VAC)	Frequency 頻率 (HZ)	Rated Pressure 額定壓力		Air Flow 風量		AMP 安培 (A)	Watt 瓦特 (w)	Max. Vacuum 最大吸力 (mBar)	Noise 噪音 (dBA)	Weight 重量	
			kg/cm <sup>2</sup>	PSI	LPM	CFM					kg	lb
DB5S	220-240	50	0.04	0.57	8	0.28	0.06	9	167	34	0.57	1.26
DB5S-XF01	220-240	50	0.04	0.57	8	0.28	0.06	9.5	167	34	0.57	1.26
DM5S	220-240	50	0.04	0.57	8	0.28	0.06	9	170	32	0.75	1.65
DB8BS	220-240	50	0.1	1.42	9	0.32	0.08	9	162	33	1.1	2.43
DB8S	220-240	50	0.1	1.42	12	0.42	0.08	10	186	21	2.54	5.6
DB10S	220-240	50	0.1	1.42	7.5	0.26	0.05	9	210	38	0.57	1.26
DM10S	220-240	50	0.1	1.42	9	0.32	0.05	9	210	35	0.75	1.65
DM12S	220-240	50	0.1	1.42	12	0.42	0.1	15	290	35	0.75	1.65
DB15BS	220-240	50	0.1	1.42	15	0.53	0.2	21	259	40	1.1	2.43
DB15S	220-240	50	0.1	1.42	15	0.53	0.16	17	270	24	2.54	5.6
DB20S	220-240	50	0.1	1.42	20	0.71	0.15	17	370	24	2.54	5.6
DBM20	220-240	50	0.1	1.42	22	0.78	0.12	17	310	37	1.75	3.86
DBM25B	220-240	50	0.13	1.85	22	0.78	0.06	11	240	48	1.7	3.75
DBM30B	220-240	50	0.13	1.85	33	1.17	0.13	24	300	48	1.7	3.75
DBM40B	220-240	50	0.13	1.85	42	1.48	0.2	32	330	48	1.7	3.75

List for Vacuum air pump  
真空泵一覽表

Low Voltage 低電壓

Model 型號	Voltage 電壓 (VAC)	Frequency 頻率 (HZ)	Rated Pressure 額定壓力		Air Flow 風量		AMP 安培 (A)	Watt 瓦特 (w)	Max. Vacuum 最大吸力 (mBar)	Noise 噪音 (dBA)	Weight 重量	
			kg/cm <sup>2</sup>	PSI	LPM	CFM					kg	lb
DB5S	12	60	0.04	0.57	10	0.35	1.15	9	206	34	0.57	1.26
DB5S	12	50	0.04	0.57	8	0.28	1.15	8.5	176	34	0.57	1.26
DM5S	12	60	0.04	0.57	10.5	0.37	1.1	7.5	205	32	0.75	1.65
DM5S	12	50	0.04	0.57	8	0.28	1.1	7.5	170	32	0.75	1.65
DB10S	12	60	0.1	1.42	9.5	0.34	1	8.5	240	38	0.57	1.26
DB10S	12	50	0.1	1.42	7.5	0.26	1.2	8	220	38	0.57	1.26
DM10S	12	60	0.1	1.42	10.5	0.37	1	9	235	35	0.75	1.65
DM10S	12	50	0.1	1.42	9.5	0.34	1	8	180	35	0.75	1.65
DM12S	12	50	0.1	1.42	12	0.42	2	15	300	35	0.75	1.65
DB5S	24	60	0.04	0.57	10	0.35	0.6	8.5	206	34	0.57	1.26
DB5S	24	50	0.04	0.57	8	0.28	0.6	8.5	176	34	0.57	1.26
DM5S	24	60	0.04	0.57	9.8	0.35	0.6	7.5	200	32	0.75	1.65
DM5S	24	50	0.04	0.57	8.3	0.29	0.6	7	170	32	0.75	1.65
DB8BS	24	50	0.1	1.42	8	0.28	0.8	8.5	175	33	1.1	2.43
DB8S	24	50	0.1	1.42	10	0.35	0.75	8	195	21	2.54	5.6
DB10S	24	60	0.1	1.42	8.5	0.3	0.5	8.5	220	38	0.57	1.26
DB10S	24	50	0.1	1.42	7.5	0.26	0.6	8.5	210	38	0.57	1.26
DM10S	24	60	0.1	1.42	9.5	0.34	0.5	8	235	35	0.75	1.65
DM10S	24	50	0.1	1.42	8.3	0.29	0.5	7.5	190	35	0.75	1.65
DM12S	24	50	0.1	1.42	12	0.42	0.8	12.5	240	35	0.75	1.65
DB15BS	24	50	0.1	1.42	13	0.46	1.5	15	240	40	1.1	2.43
DB15S	24	50	0.1	1.42	15	0.53	1.35	14	270	24	2.54	5.6
DBM20	24	50	0.1	1.42	22	0.78	1.2	17	340	37	1.75	3.86
DBM30B	24	60	0.13	1.85	36	1.27	1.5	28	340	48	1.7	3.75
DBM30B	24	50	0.13	1.85	34	1.2	1.3	23	305	48	1.7	3.75
DBM40B	24	50	0.13	1.85	44	1.55	2.1	32.5	330	48	1.7	3.75
DB5S-XF01	12VDC	50/60	0.04	0.57	8.5	0.3	0.92	11	180	34	0.57	1.26
DM10S	12VDC	50/60	0.1	1.42	10	0.35	1.2	15	250	35	0.75	1.65
DB15BS	12VDC	50/60	0.1	1.42	15	0.53	1.4	17	309	40	1.14	2.51
DBM30B	12VDC	50/60	0.13	1.85	30	1.06	2.6	31	320	48	1.7	3.75
DM12SL	24VDC	50/60	0.1	1.42	12	0.42	0.65	16	280	35	0.75	1.65
DBM30B	24VDC	50/60	0.13	1.85	30	1.06	1.2	27	295	48	1.7	3.75

List for Linear air pump  
電磁式鼓風機一覽表

110~120VAC

Model 型號	Voltage 電壓 (VAC)	Frequency 頻率 (HZ)	Rated Pressure 額定壓力		Air Flow 風量		AMP 安培 (A)	Watt 瓦特 (w)	Noise 噪音 (dBA)	Weight 重量	
			kg/cm <sup>2</sup>	PSI	LPM	CFM				kg	lb
DB5	110-120	60	0.04	0.57	10	0.35	0.12	9	36	0.57	1.26
DB5-XF01	110-120	60	0.04	0.57	10	0.35	0.12	9.5	36	0.57	1.26
DM5	110-120	60	0.04	0.57	10	0.35	0.12	9	34	0.75	1.65
DB8B	110-120	60	0.1	1.42	11	0.39	0.19	11	47	1.1	2.43
DB8B-XC02	110-120	60	0.1	1.42	11	0.39	0.19	10	42	1.23	2.71
DB8	110-120	60	0.1	1.42	10	0.35	0.17	10	26	2.54	5.6
DB10	110-120	60	0.1	1.42	10.5	0.37	0.1	10	40	0.57	1.26
DM10	110-120	60	0.1	1.42	10	0.35	0.09	8	40	0.75	1.65
DB15B	110-120	60	0.1	1.42	19	0.67	0.38	21	47	1.1	2.43
DB15B-XC02	110-120	60	0.1	1.42	15	0.53	0.38	21	42	1.24	2.73
DB15	110-120	60	0.1	1.42	17	0.6	0.36	20	26	2.54	5.6
DB20	110-120	60	0.1	1.42	25	0.88	0.3	22	26	2.54	5.6
DT40	110-120	60	0.13	1.85	40	1.41	0.4	30	33	5.2	11.46
DB40	110-120	60	0.13	1.85	47	1.66	0.9	45	38	6	13.23
DBM40	110-120	60	0.13	1.85	47	1.66	0.9	45	46	6.09	13.43
DT60	110-120	60	0.15	2.13	60	2.12	0.5	45	39	5.4	11.9
DB60	110-120	60	0.15	2.13	68	2.4	1.3	60	46	6.5	14.33
DBM60	110-120	60	0.15	2.13	68	2.4	1.3	63	48	6.99	15.41
DBMS60	110-120	60	0.15	2.13	68	2.4	1.3	63	47	6.99	15.41
DT80	110-120	60	0.15	2.13	80	2.83	0.67	62	41	5.4	11.9
DB80	110-120	60	0.15	2.13	84	2.97	1.7	78	48	6.97	15.37
DBM80	110-120	60	0.15	2.13	80	2.83	1.7	75	50	7.05	15.54
DBMS80	110-120	60	0.15	2.13	80	2.83	1.7	75	51	7.05	15.54
DBMX80	110-120	60	0.18	2.56	83	2.93	1.1	71	46	8.8	19.4
DBMX100	110-120	60	0.18	2.56	100	3.53	1.4	94	48	8.8	19.4
DBMX120	110-120	60	0.2	2.84	120	4.24	1.5	126	46	9.2	20.28
DBMX150	110-120	60	0.2	2.84	150	5.3	2.1	134	46	11.9	26.24
DBMX200	110-120	60	0.2	2.84	200	7.06	3.2	190	47	11.9	26.24
DBMX250	110-120	60	0.2	2.84	250	8.83	3.2	220	55	17.8	39.24
DBMX300	110-120	60	0.2	2.84	300	10.6	4.3	281	56	18	39.68
DBMX400	110-120	60	0.2	2.84	400	14.13	4.8	350	50	21.5	47.4
DBMX500	110-120	60	0.2	2.84	500	17.66	6.8	455	52	21.5	47.4

List for Linear air pump  
電磁式鼓風機一覽表

220~240VAC

Model 型號	Voltage 電壓 (VAC)	Frequency 頻率 (HZ)	Rated Pressure 額定壓力		Air Flow 風量		AMP 安培 (A)	Watt 瓦特 (w)	Noise 噪音 (dBA)	Weight 重量	
			kg/cm <sup>2</sup>	PSI	LPM	CFM				kg	lb
DB5	220-240	50	0.04	0.57	8	0.28	0.06	9	36	0.57	1.26
DB5-XF01	220-240	50	0.04	0.57	8	0.28	0.06	9	36	0.57	1.26
DM5	220-240	50	0.04	0.57	8	0.28	0.06	9	34	0.75	1.65
DB8B	220-240	50	0.1	1.42	12	0.42	0.09	10	47	1.1	2.43
DB8B-XC02	220-240	50	0.1	1.42	11	0.39	0.09	10	42	1.23	2.71
DB8	220-240	50	0.1	1.42	11	0.39	0.08	10	26	2.54	5.6
DB10	220-240	50	0.1	1.42	9.5	0.34	0.05	9	40	0.57	1.26
DM10	220-240	50	0.1	1.42	8	0.28	0.05	8	40	0.75	1.65
DM12	220-240	50	0.1	1.42	11.5	0.41	0.09	14.8	40	0.75	1.65
DB15B	220-240	50	0.1	1.42	18	0.64	0.2	21	47	1.1	2.43
DB15B-XC02	220-240	50	0.1	1.42	15	0.53	0.19	19	42	1.24	2.73
DB15	220-240	50	0.1	1.42	15	0.53	0.16	17	26	2.54	5.6
DB20	220-240	50	0.1	1.42	20	0.71	0.15	17	26	2.54	5.6
DT40	220-240	50	0.13	1.85	40	1.41	0.24	36	33	5.2	11.46
DB40	220-240	50	0.13	1.85	48	1.7	0.41	41	38	6	13.23
DBM40	220-240	50	0.13	1.85	50	1.77	0.46	43	46	6.09	13.43
DT60	220-240	50	0.15	2.13	60	2.12	0.21	39	39	5.4	11.9
DB60	220-240	50	0.15	2.13	68	2.4	0.59	60	46	6.5	14.33
DBM60	220-240	50	0.15	2.13	66	2.33	0.6	61	48	6.99	15.41
DBMS60	220-240	50	0.15	2.13	66	2.33	0.6	61	47	6.99	15.41
DT80	220-240	50	0.15	2.13	80	2.83	0.34	58	41	5.4	11.9
DB80	220-240	50	0.15	2.13	87	3.07	0.95	89	48	6.97	15.37
DBM80	220-240	50	0.15	2.13	80	2.83	0.89	78	50	7.05	15.54
DBMS80	220-240	50	0.15	2.13	80	2.83	0.89	78	51	7.05	15.54
DBMX80	220-240	50	0.18	2.56	83	2.93	0.52	68	46	8.8	19.4
DBMX100	220-240	50	0.18	2.56	100	3.53	0.7	87	48	8.8	19.4
DBMX120	220-240	50	0.2	2.84	120	4.24	1	119	46	9.2	20.28
DBMX150	220-240	50	0.2	2.84	150	5.3	1.2	130	46	11.9	26.24
DBMX200	220-240	50	0.2	2.84	200	7.06	1.75	186	47	11.9	26.24
DBMX250	220-240	50	0.2	2.84	250	8.83	1.8	202	55	17.8	39.24
DBMX300	220-240	50	0.2	2.84	300	10.6	2.6	298	56	18	39.68
DBMX400	220-240	50	0.2	2.84	400	14.13	2.6	350	50	21.5	47.4
DBMX500	220-240	50	0.2	2.84	500	17.66	3.7	460	52	21.5	47.4



List for Linear air pump  
電磁式鼓風機一覽表

Low Voltage 低電壓

Model 型號	Voltage 電壓 (VAC)	Frequency 頻率 (HZ)	Rated Pressure 額定壓力		Air Flow 風量		AMP 安培 (A)	Watt 瓦特 (w)	Noise 噪音 (dBA)	Weight 重量	
			kg/cm <sup>2</sup>	PSI	LPM	CFM				kg	lb
DB5	12	60	0.04	0.57	10	0.35	1.05	8	36	0.57	1.26
DB5	12	50	0.04	0.57	9	0.32	1.15	8	36	0.57	1.26
DM5	12	60	0.04	0.57	10.5	0.37	1.15	8	34	0.75	1.65
DM5	12	50	0.04	0.57	8.5	0.3	1.15	8	34	0.75	1.65
DB8B-XC02	12	50	0.1	1.42	12	0.42	1.7	10	42	1.23	2.71
DB10	12	60	0.1	1.42	10	0.35	1	8.5	40	0.57	1.26
DB10	12	50	0.1	1.42	8.5	0.3	1.1	8	40	0.57	1.26
DM10	12	60	0.1	1.42	10.5	0.37	1	9	40	0.75	1.65
DM10	12	50	0.1	1.42	9.5	0.34	1	8	40	0.75	1.65
DB15B	12	50	0.1	1.42	14	0.49	1.5	8.5	45	1.1	2.43
DB15	12	60	0.1	1.42	16	0.57	2.5	14	26	2.54	5.6
DB15	12	50	0.1	1.42	15	0.53	2.6	14	26	2.54	5.6
DB5	24	60	0.04	0.57	10	0.35	0.6	8.5	36	0.57	1.26
DB5	24	50	0.04	0.57	9	0.32	0.6	8.5	36	0.57	1.26
DM5	24	60	0.04	0.57	10.5	0.37	0.57	8	34	0.75	1.65
DM5	24	50	0.04	0.57	8.5	0.3	0.57	7.5	34	0.75	1.65
DB10	24	60	0.1	1.42	10	0.35	0.5	8.5	40	0.57	1.26
DB10	24	50	0.1	1.42	8.5	0.3	0.55	8	40	0.57	1.26
DM10	24	60	0.1	1.42	10.5	0.37	0.51	9	40	0.75	1.65
DM10	24	50	0.1	1.42	9	0.32	0.51	8	40	0.75	1.65
DM12	24	60	0.1	1.42	12	0.42	0.59	9	40	0.75	1.65
DM12	24	50	0.1	1.42	12	0.42	0.59	9	40	0.75	1.65
DB15B	24	60	0.1	1.42	15	0.53	1.4	14	47	1.1	2.43
DB15B	24	50	0.1	1.42	15	0.53	1.5	14	47	1.1	2.43
DB15	24	50	0.1	1.42	15	0.53	1.4	15	26	2.54	5.6
DB5	12VDC	50/60	0.04	0.57	8	0.28	1	12	36	0.57	1.26
DB10	12VDC	50/60	0.1	1.42	10	0.35	1.4	17	40	0.57	1.26
DM10	12VDC	50/60	0.1	1.42	10	0.35	1.2	15	40	0.75	1.65
DT60	24VDC	50/60	0.15	2.13	60	2.12	2	48	39	5.8	12.79
DT80	24VDC	50/60	0.15	2.13	80	2.83	3.2	77	41	5.8	12.79

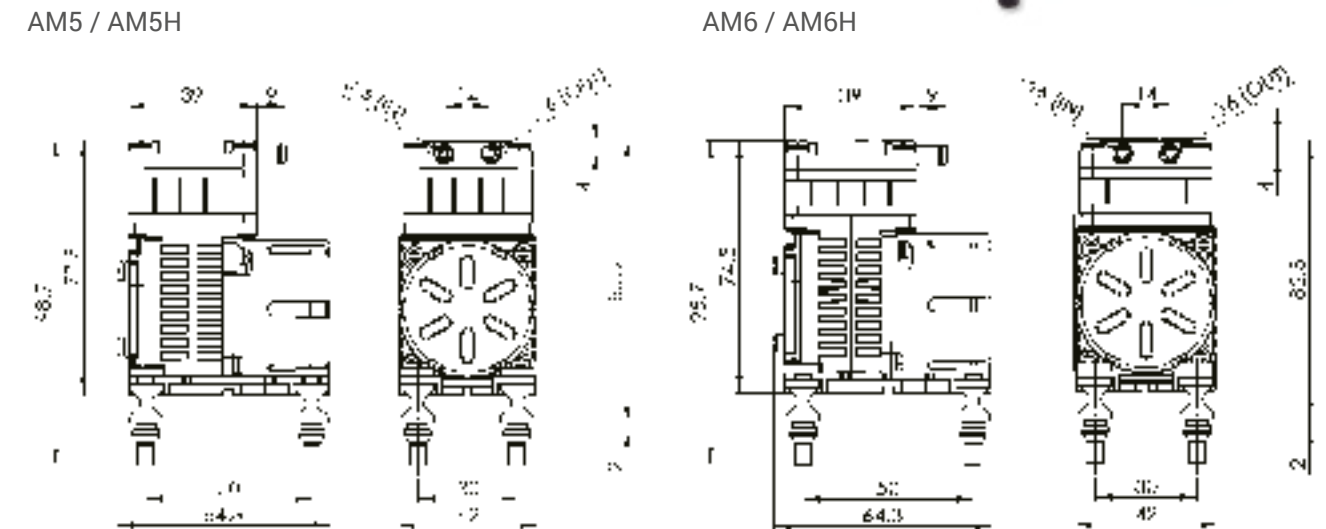
Diaphragm Pump (Brushless) 無刷小馬達  
Built-In Type & Small Capacity

AM5 / 6 / 5H / 6H

UL No. E257514



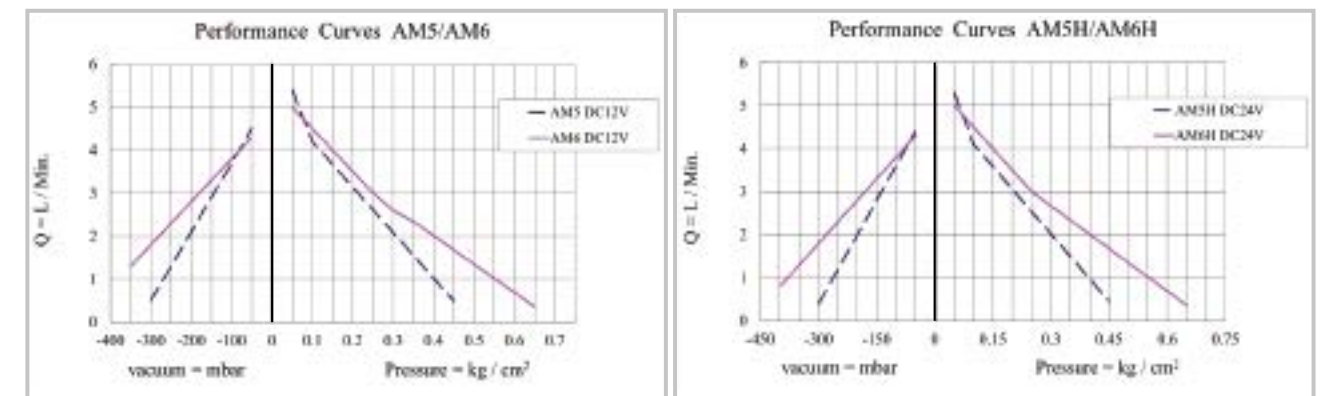
► Dimensions (mm) 外形尺寸 :



► Specifications 規格 :

Model 型號	Voltage 電壓 (VDC)	Working Pressure Range 工作壓力範圍	MAX Air Flow 最大風量		MAX AMP 最大安培 (A)	Noise 噪音 (dBA)	Weight 重量	
			LPM	CFM			kg	lb
AM5	12	-30Kpa - 0.045Mpa	6.5	0.23	0.3	45	0.22	0.49
AM6	12	-36Kpa - 0.065Mpa	6.9	0.24	0.35			
AM5H	24	-30Kpa - 0.045Mpa	6.5	0.23	0.15			
AM6H	24	-36Kpa - 0.065Mpa	6.9	0.24	0.19			

► Performance Curve 性能曲線 :



\*The performance has ±5% allowance and all values are only for reference.  
\*The ambient temperature for linear air pumps is -10°C to 40°C .

\*性能數據有 ±5% 的允許值，數據僅供參考。  
\*鼓風機可使用的環境溫度於 -10°C 到 40°C 。

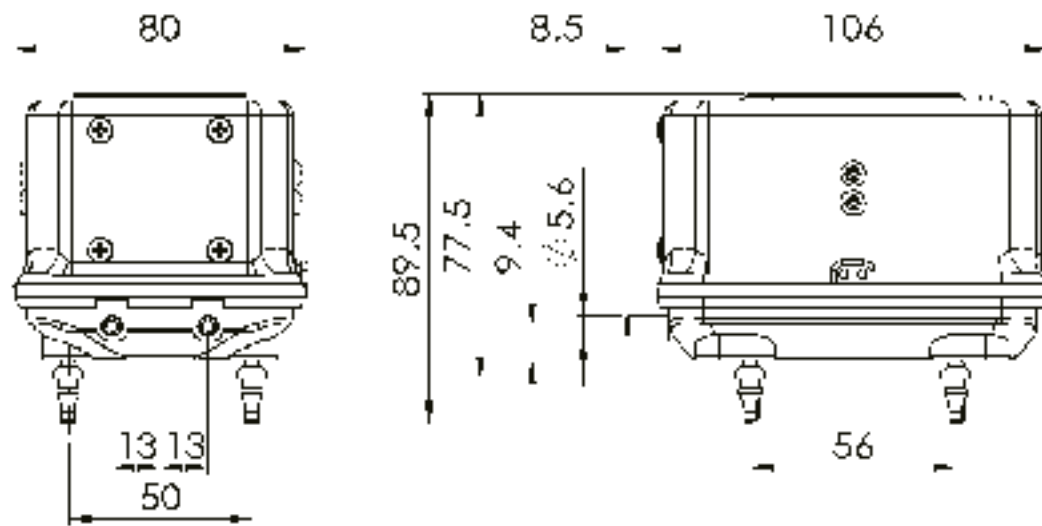
Vacuum air pump 真空泵  
Built-In Type & Small Capacity

# DM5S / 10S / 12S

UL No. E257514



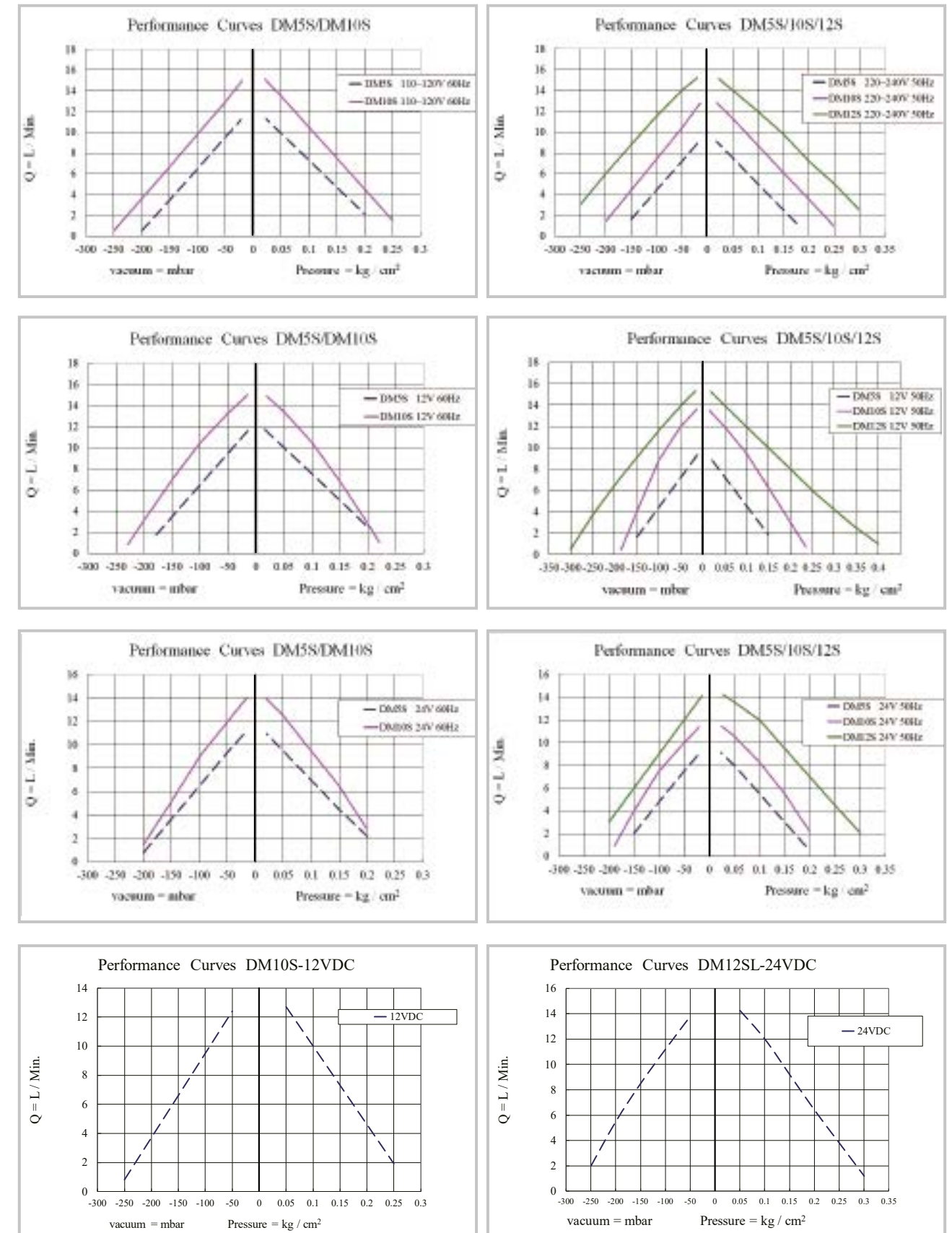
► Dimensions (mm) 外形尺寸 :



► Specifications 規格 :

Model 型號	Voltage 電壓 (VAC)	Frequency 頻率 (Hz)	Rated Pressure 額定壓力		Air Flow 風量		AMP 安培 (A)	Watt 瓦特 (w)	Max. Vacuum 最大吸力 (mBar)	Noise 噪音 (dBA)	Weight 重量			
			kg/cm <sup>2</sup>	PSI	LPM	CFM					kg	lb		
DM5S	110-120	60	0.04	0.57	10	0.35	0.12	9	205	32	0.75	1.65		
DM5S	220-240	50	0.04	0.57	8	0.28	0.06	9	170					
DM5S	12	60	0.04	0.57	10.5	0.37	1.1	7.5	205					
DM5S	12	50	0.04	0.57	8	0.28	1.1	7.5	170					
DM5S	24	60	0.04	0.57	9.8	0.35	0.6	7.5	200					
DM5S	24	50	0.04	0.57	8.3	0.29	0.6	7	170					
DM10S	110-120	60	0.1	1.42	10.5	0.37	0.1	10	245	35			0.75	1.65
DM10S	220-240	50	0.1	1.42	9	0.32	0.05	9	210					
DM10S	12	60	0.1	1.42	10.5	0.37	1	9	235					
DM10S	12	50	0.1	1.42	9.5	0.34	1	8	180					
DM10S	24	60	0.1	1.42	9.5	0.34	0.5	8	235					
DM10S	24	50	0.1	1.42	8.3	0.29	0.5	7.5	190					
DM10S	12VDC	50/60	0.1	1.42	10	0.35	1.2	15	250	35	0.75	1.65		
DM12S	220-240	50	0.1	1.42	12	0.42	0.1	15	290					
DM12S	12	50	0.1	1.42	12	0.42	2	15	300					
DM12S	24	50	0.1	1.42	12	0.42	0.8	12.5	240					
DM12SL	24VDC	50/60	0.1	1.42	12	0.42	0.65	16	280					

► Performance Curve 性能曲線 :



\*The performance has ±5% allowance and all values are only for reference.  
\*The ambient temperature for linear air pumps is -10°C to 40°C .

\*性能數據有 ±5% 的允許值，數據僅供參考。  
\*鼓風機可使用的環境溫度於 -10°C 到 40°C 。



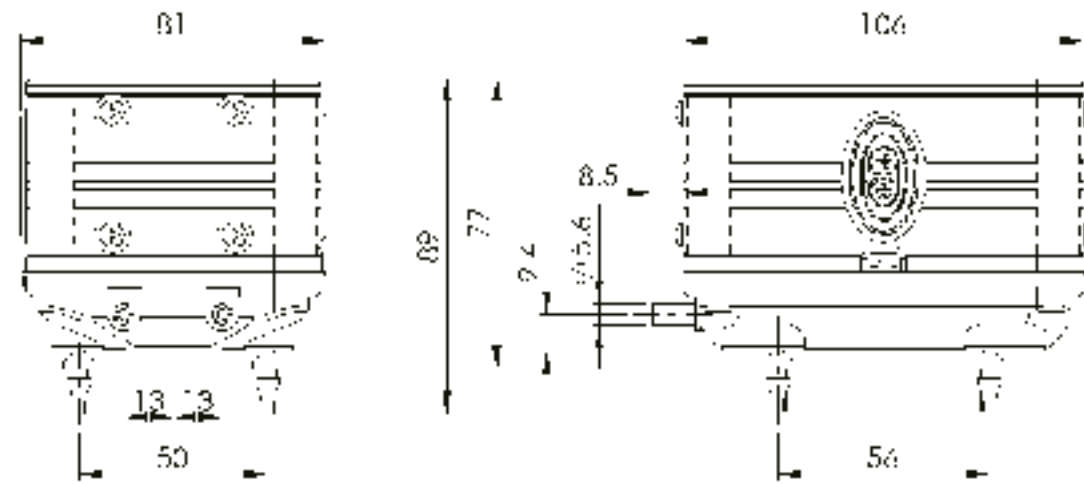
Vacuum air pump 真空泵  
Built-In Type & Small Capacity

# DB5S / 10S

UL No. E257514



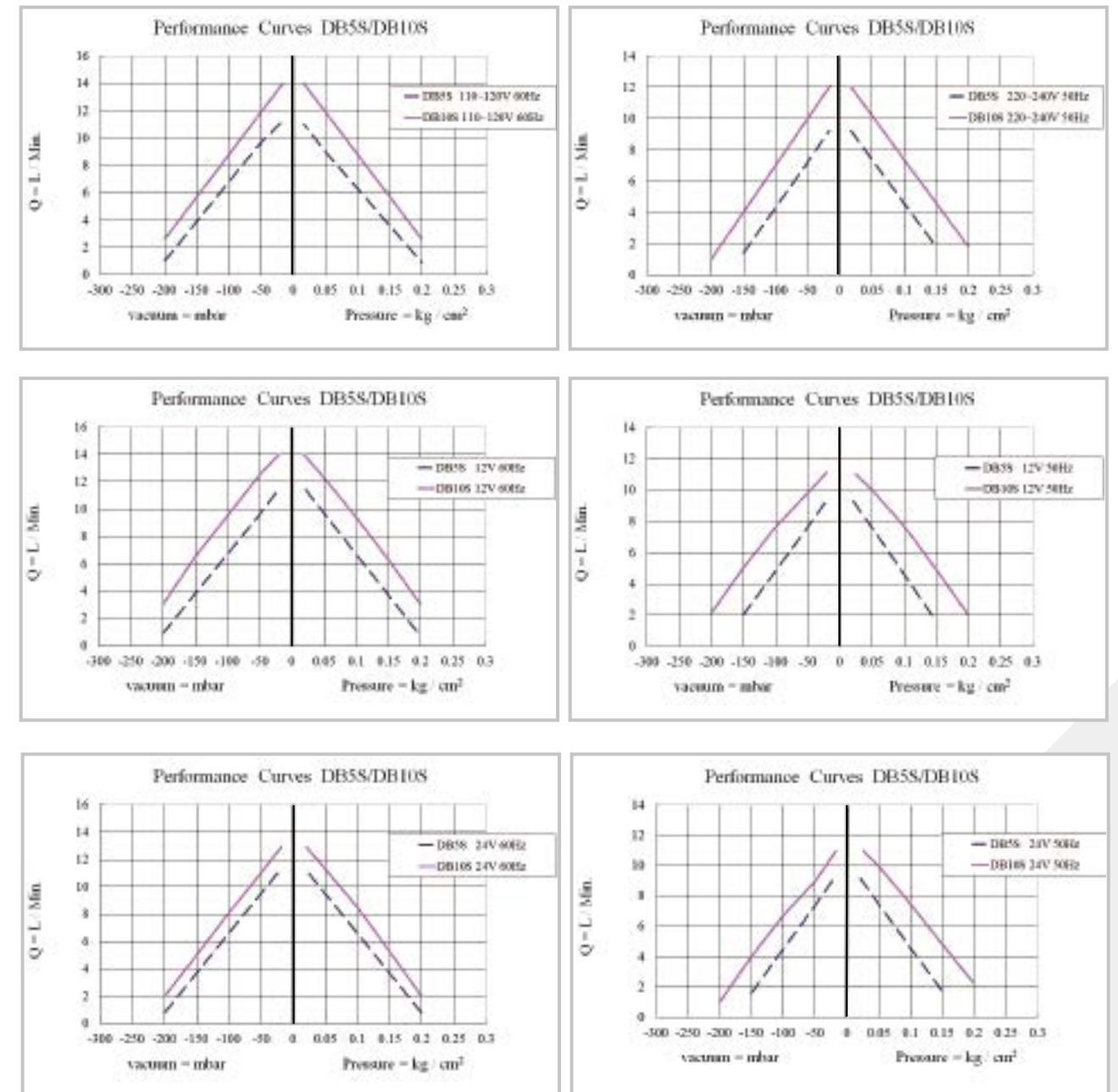
► Dimensions (mm) 外形尺寸 :



► Specifications 規格 :

Model 型號	Voltage 電壓 (VAC)	Frequency 頻率 (HZ)	Rated Pressure 額定壓力		Air Flow 風量		AMP 安培 (A)	Watt 瓦特 (w)	Max. Vacuum 最大吸力 (mBar)	Noise 噪音 (dBA)	Weight 重量	
			kg/cm <sup>2</sup>	PSI	LPM	CFM					kg	lb
DB5S	110-120	60	0.04	0.57	9	0.32	0.12	8.7	206	34	0.57	1.26
DB5S	220-240	50	0.04	0.57	8	0.28	0.06	9	167			
DB5S	12	60	0.04	0.57	10	0.35	1.15	9	206			
DB5S	12	50	0.04	0.57	8	0.28	1.15	8.5	176			
DB5S	24	60	0.04	0.57	10	0.35	0.6	8.5	206			
DB5S	24	50	0.04	0.57	8	0.28	0.6	8.5	176			
DB10S	110-120	60	0.1	1.42	9	0.32	0.1	9	220	38	0.57	1.26
DB10S	220-240	50	0.1	1.42	7.5	0.26	0.05	9	210			
DB10S	12	60	0.1	1.42	9.5	0.34	1	8.5	240			
DB10S	12	50	0.1	1.42	7.5	0.26	1.2	8	220			
DB10S	24	60	0.1	1.42	8.5	0.3	0.5	8.5	220			
DB10S	24	50	0.1	1.42	7.5	0.26	0.6	8.5	210			

► Performance Curve 性能曲線 :



\*The performance has ±5% allowance and all values are only for reference.  
\*The ambient temperature for linear air pumps is -10°C to 40°C .

\*性能數據有 ±5% 的允許值，數據僅供參考。  
\*鼓風機可使用的環境溫度於 -10°C 到 40°C 。

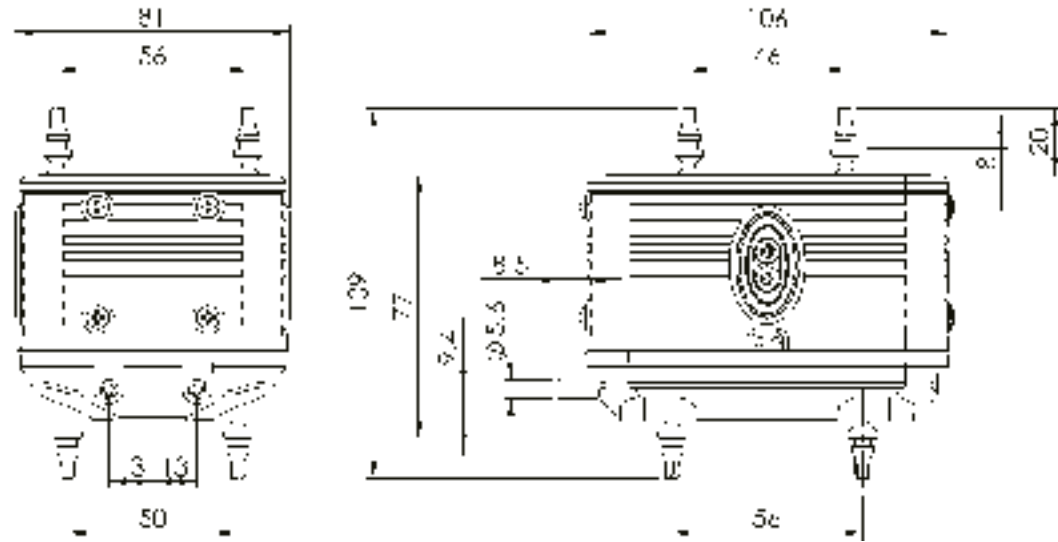
Vacuum air pump 真空泵  
Built-In Type & Small Capacity

# DB5S-XF01

UL No. E257514



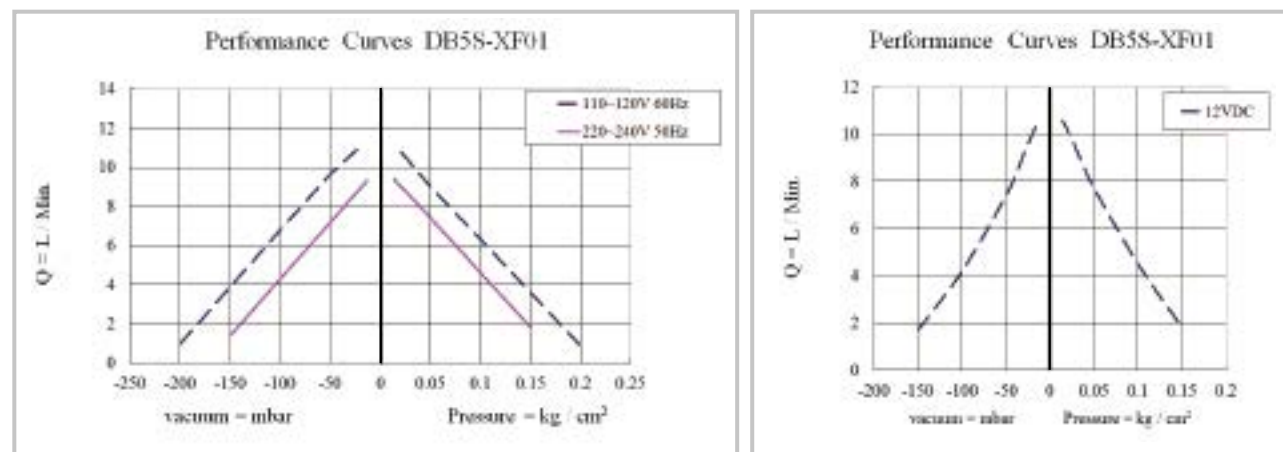
► Dimensions (mm) 外形尺寸 :



► Specifications 規格 :

Voltage 電壓 (VAC)	Frequency 頻率 (HZ)	Rated Pressure 額定壓力		Air Flow 風量		AMP 安培 (A)	Watt 瓦特 (w)	Max. Vacuum 最大吸力 (mBar)	Noise 噪音 (dBA)	Weight 重量	
		kg/cm <sup>2</sup>	PSI	LPM	CFM					kg	lb
110-120	60	0.04	0.57	9	0.32	0.12	9.5	206	34	0.57	1.26
220-240	50	0.04	0.57	8	0.28	0.06	9.5	167			
12VDC	50/60	0.04	0.57	8.5	0.3	0.92	11	180			

► Performance Curve 性能曲線 :



\*The performance has ±5% allowance and all values are only for reference.  
\*The ambient temperature for linear air pumps is -10°C to 40°C.

\*性能數據有 ±5% 的允許值，數據僅供參考。  
\*鼓風機可使用的環境溫度於 -10°C 到 40°C。

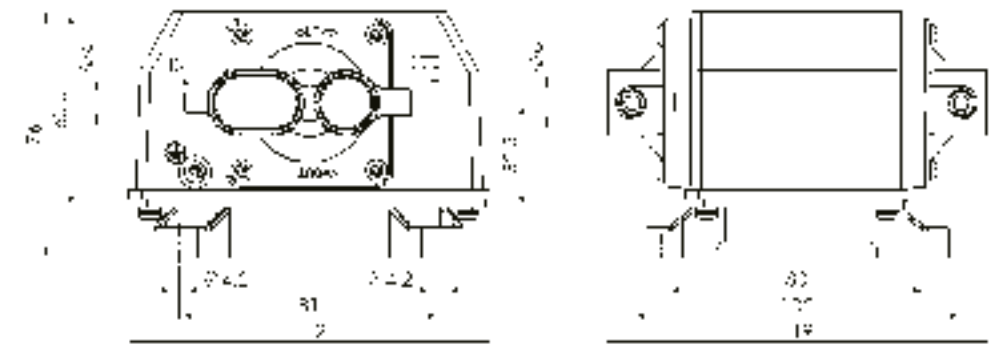
Vacuum air pump 真空泵  
Built-In Type & Small Capacity

# DB8BS / 15BS

UL No. E257514



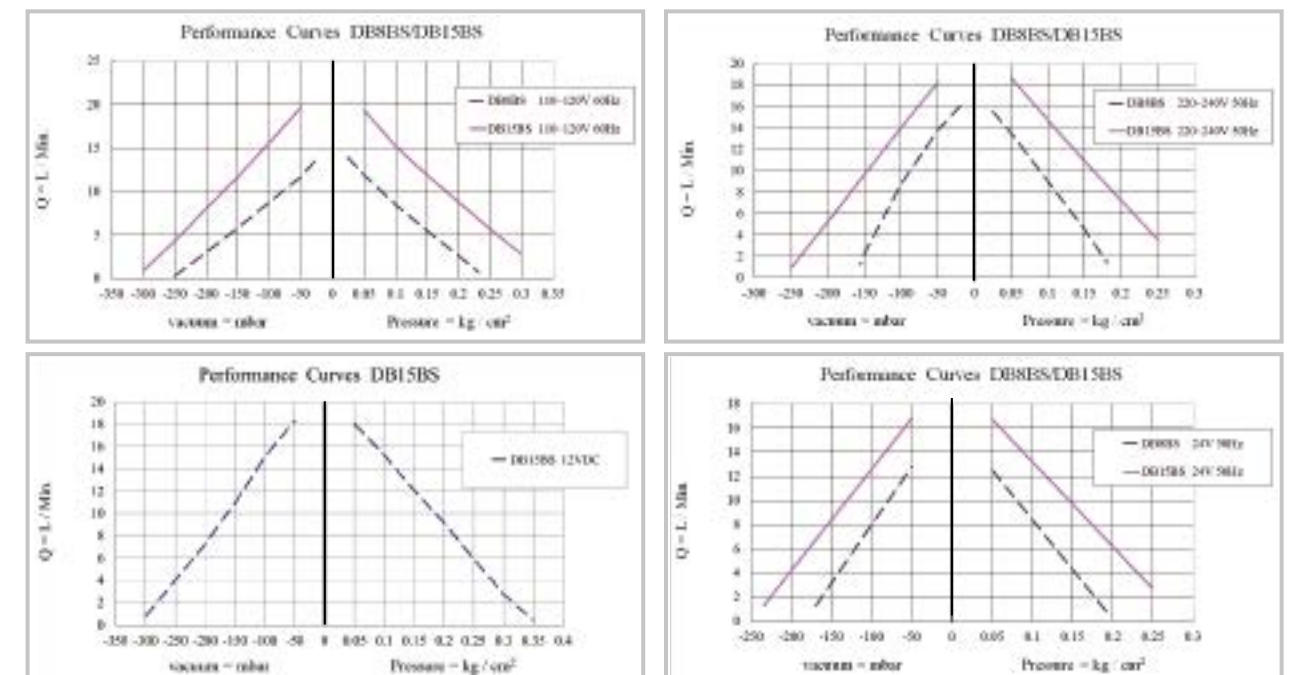
► Dimensions (mm) 外形尺寸 :



► Specifications 規格 :

Model 型號	Voltage 電壓 (VAC)	Frequency 頻率 (HZ)	Rated Pressure 額定壓力		Air Flow 風量		AMP 安培 (A)	Watt 瓦特 (w)	Max. Vacuum 最大吸力 (mBar)	Noise 噪音 (dBA)	Weight 重量	
			kg/cm <sup>2</sup>	PSI	LPM	CFM					kg	lb
DB8BS	110-120	60	0.1	1.42	8.5	0.3	0.19	10	253	33	1.1	2.43
DB8BS	220-240	50	0.1	1.42	9	0.32	0.08	9	162			
DB8BS	24	50	0.1	1.42	8	0.28	0.8	8.5	175	40	1.14	2.51
DB15BS	110-120	60	0.1	1.42	15	0.53	0.38	19	309			
DB15BS	220-240	50	0.1	1.42	15	0.53	0.2	21	259			
DB15BS	24	50	0.1	1.42	13	0.46	1.5	15	240			
DB15BS	12VDC	50/60	0.1	1.42	15	0.53	1.4	17	309			

► Performance Curve 性能曲線 :



\*The performance has ±5% allowance and all values are only for reference.  
\*The ambient temperature for linear air pumps is -10°C to 40°C.

\*性能數據有 ±5% 的允許值，數據僅供參考。  
\*鼓風機可使用的環境溫度於 -10°C 到 40°C。



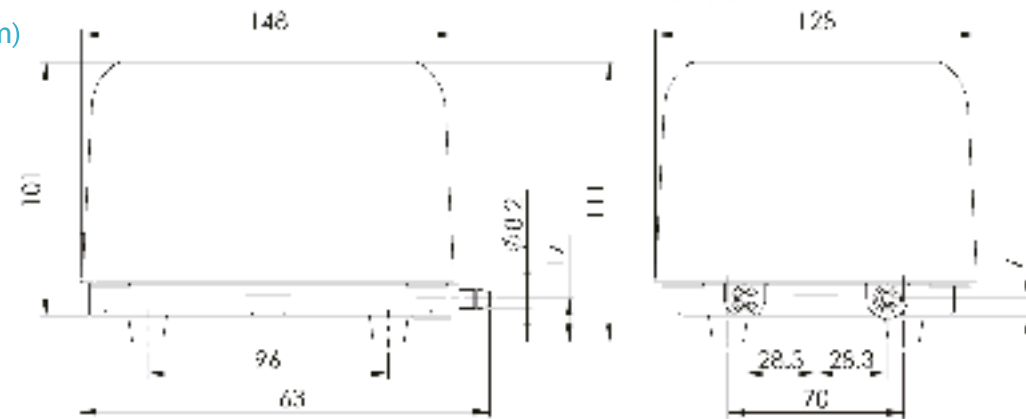
Vacuum air pump 真空泵  
Built-In Type & Small Capacity

# DB8S / 15S / 20S

UL No. E257514



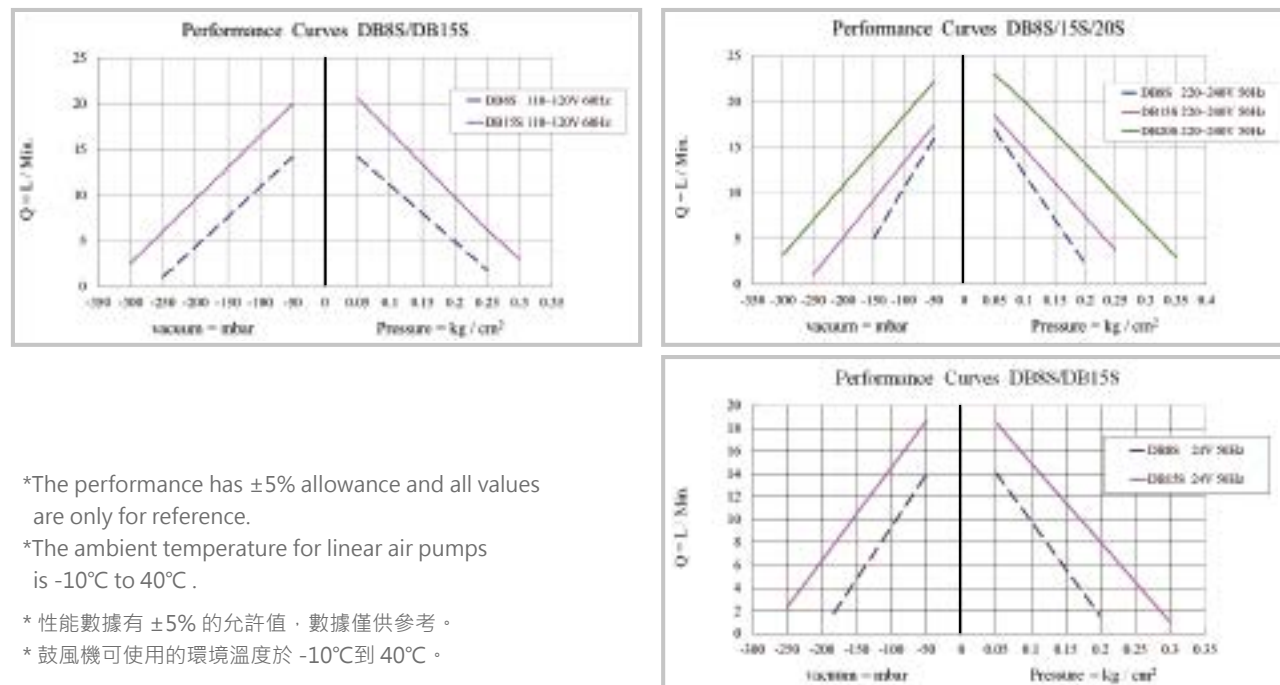
► Dimensions (mm)  
外形尺寸：



► Specifications 規格：

Model 型號	Voltage 電壓 (VAC)	Frequency 頻率 (HZ)	Rated Pressure 額定壓力		Air Flow 風量		AMP 安培 (A)	Watt 瓦特 (w)	Max. Vacuum 最大吸力 (mBar)	Noise 噪音 (dBA)	Weight 重量	
			kg/cm <sup>2</sup>	PSI	LPM	CFM					kg	lb
DB8S	110-120	60	0.1	1.42	11	0.39	0.17	10	260	21	2.54	5.6
DB8S	220-240	50	0.1	1.42	12	0.42	0.08	10	186			
DB8S	24	50	0.1	1.42	10	0.35	0.75	8	195			
DB15S	110-120	60	0.1	1.42	17	0.6	0.36	20	310	24	2.54	5.6
DB15S	220-240	50	0.1	1.42	15	0.53	0.16	17	270			
DB15S	24	50	0.1	1.42	15	0.53	1.35	14	270			
DB20S	220-240	50	0.1	1.42	20	0.71	0.15	17	370			

► Performance Curve 性能曲線：



\*The performance has ±5% allowance and all values are only for reference.

\*The ambient temperature for linear air pumps is -10°C to 40°C.

\*性能數據有 ±5% 的允許值，數據僅供參考。

\*鼓風機可使用的環境溫度於 -10°C 到 40°C。

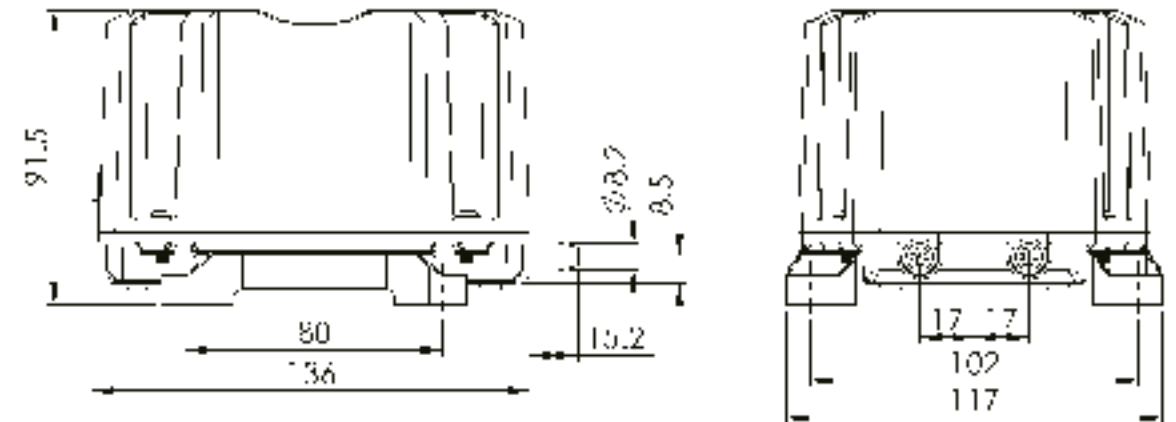
Vacuum air pump 真空泵  
Built-In Type & Small Capacity

# DBM20

UL No. E257514



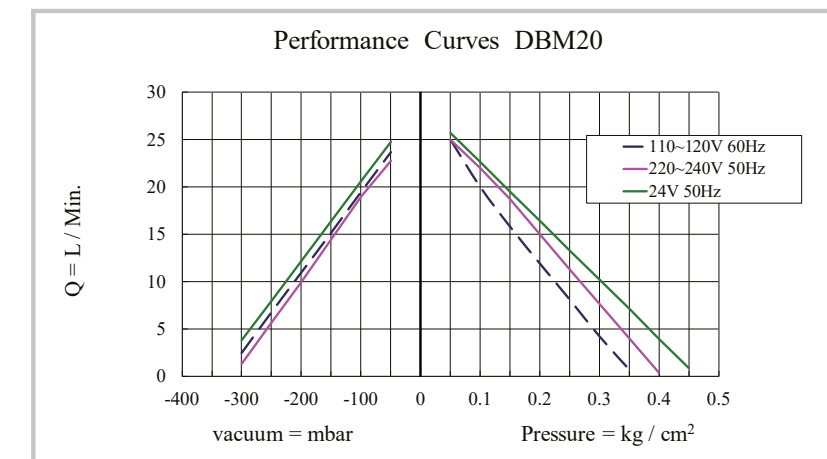
► Dimensions (mm) 外形尺寸：



► Specifications 規格：

Model 型號	Voltage 電壓 (VAC)	Frequency 頻率 (HZ)	Rated Pressure 額定壓力		Air Flow 風量		AMP 安培 (A)	Watt 瓦特 (w)	Max. Vacuum 最大吸力 (mBar)	Noise 噪音 (dBA)	Weight 重量	
			kg/cm <sup>2</sup>	PSI	LPM	CFM					kg	lb
DBM20	110-120	60	0.1	1.42	20	0.71	0.17	15	335	37	1.75	3.86
DBM20	220-240	50	0.1	1.42	22	0.78	0.12	17	310			
DBM20	24	50	0.1	1.42	22	0.78	1.2	17	340			

► Performance Curve 性能曲線：



\*The performance has ±5% allowance and all values are only for reference.

\*The ambient temperature for linear air pumps is -10°C to 40°C.

\*性能數據有 ±5% 的允許值，數據僅供參考。

\*鼓風機可使用的環境溫度於 -10°C 到 40°C。



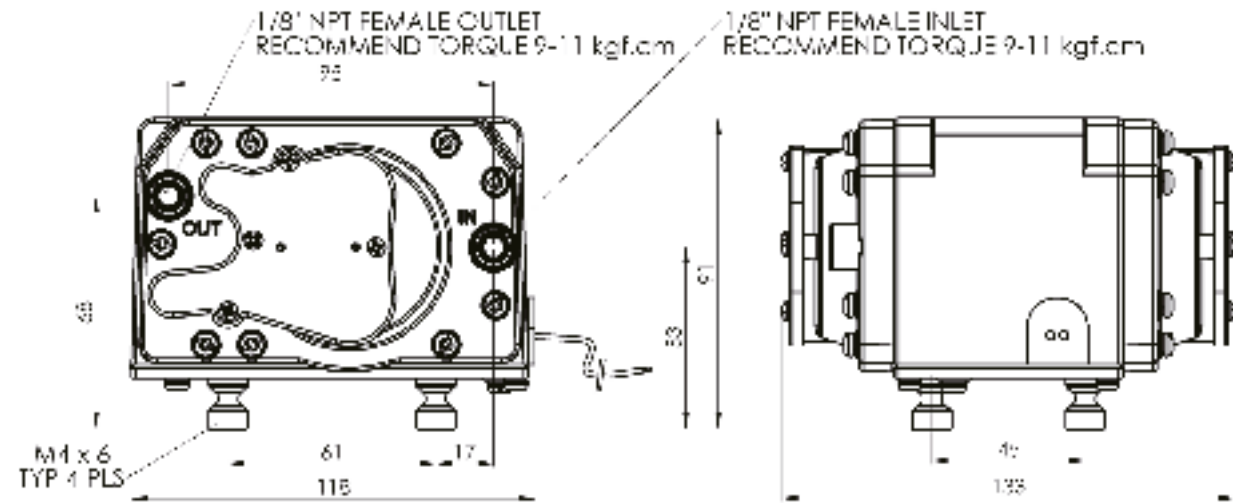
Vacuum air pump 真空泵  
Built-In Type & Small Capacity

# DBM25B / 30B / 40B

UL No. E257514



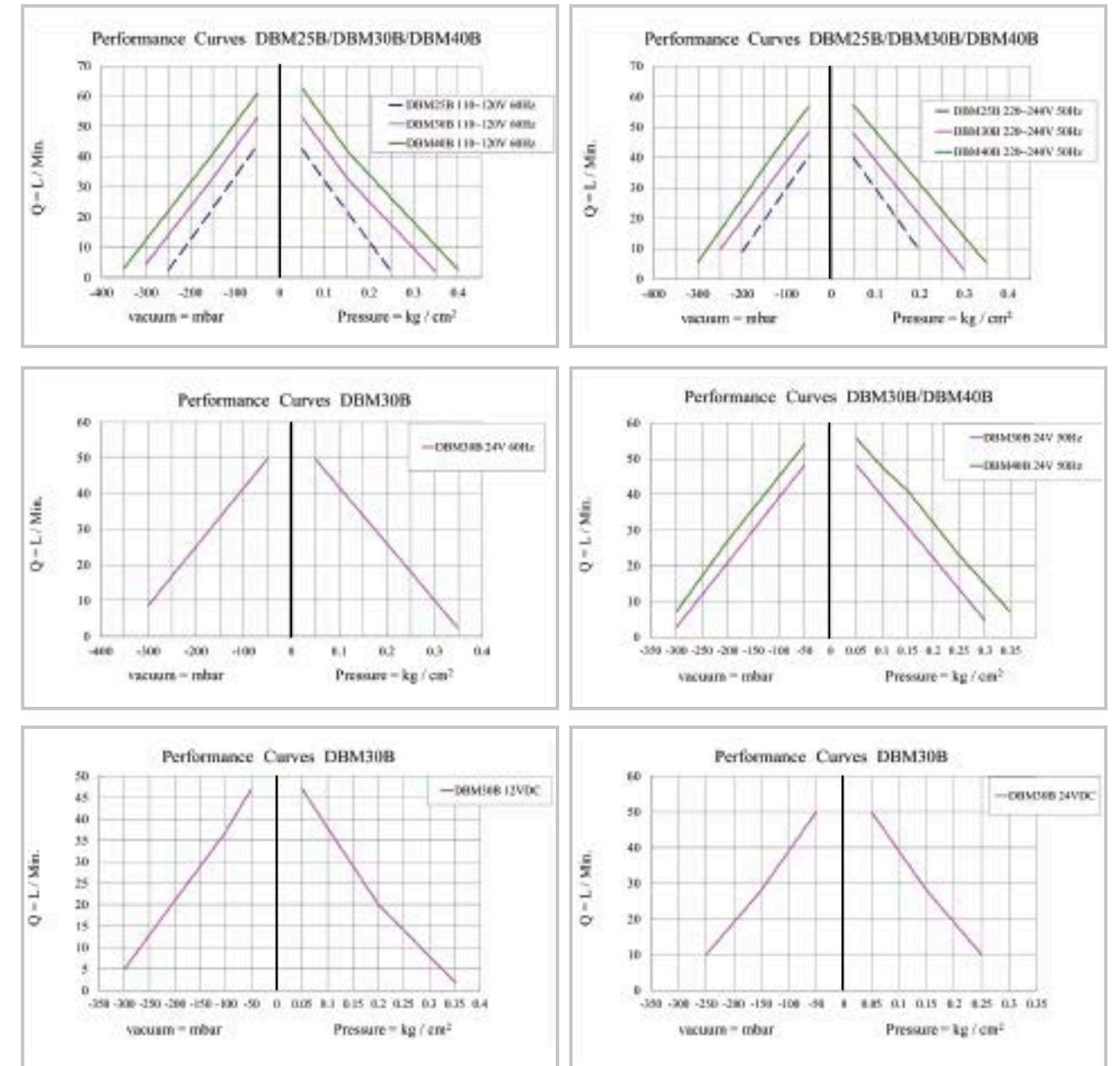
► Dimensions (mm) 外形尺寸 :



► Specifications 規格 :

Model 型號	Voltage 電壓 (VAC)	Frequency 頻率 (HZ)	Rated Pressure 額定壓力		Air Flow 風量		AMP 安培 (A)	Watt 瓦特 (w)	Max. Vacuum 最大吸力 (mBar)	Noise 噪音 (dBA)	Weight 重量	
			kg/cm <sup>2</sup>	PSI	LPM	CFM					kg	lb
DBM25B	110-120	60	0.13	1.85	25	0.88	0.2	17	250	48	1.7	3.75
DBM25B	220-240	50	0.13	1.85	22	0.78	0.06	11	240			
DBM30B	110-120	60	0.13	1.85	35	1.24	0.3	28	325			
DBM30B	220-240	50	0.13	1.85	33	1.17	0.13	24	300			
DBM30B	24	60	0.13	1.85	36	1.27	1.5	28	340			
DBM30B	24	50	0.13	1.85	34	1.2	1.3	23	305			
DBM30B	12VDC	50/60	0.13	1.85	30	1.06	2.6	31	320			
DBM30B	24VDC	50/60	0.13	1.85	30	1.06	1.2	27	295			
DBM40B	110-120	60	0.13	1.85	44	1.55	0.41	35	360			
DBM40B	220-240	50	0.13	1.85	42	1.48	0.2	32	330			
DBM40B	24	50	0.13	1.85	44	1.55	2.1	32.5	330			

► Performance Curve 性能曲線 :



\*The performance has ±5% allowance and all values are only for reference.  
\*The ambient temperature for linear air pumps is -10°C to 40°C .

\*性能數據有 ±5% 的允許值，數據僅供參考。  
\*鼓風機可使用的環境溫度於 -10°C 到 40°C 。

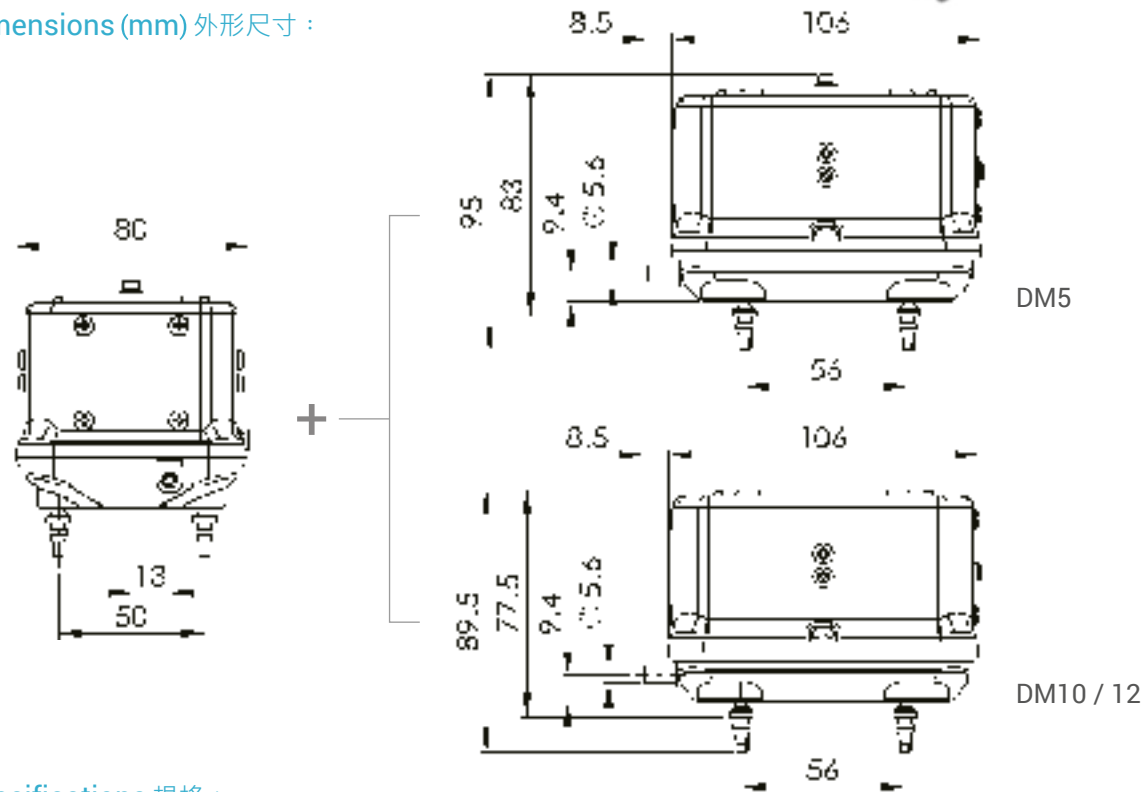
Linear air pump 電磁式鼓風機  
Built-In Type & Small Capacity

# DM5 / 10 / 12

UL No. E257514



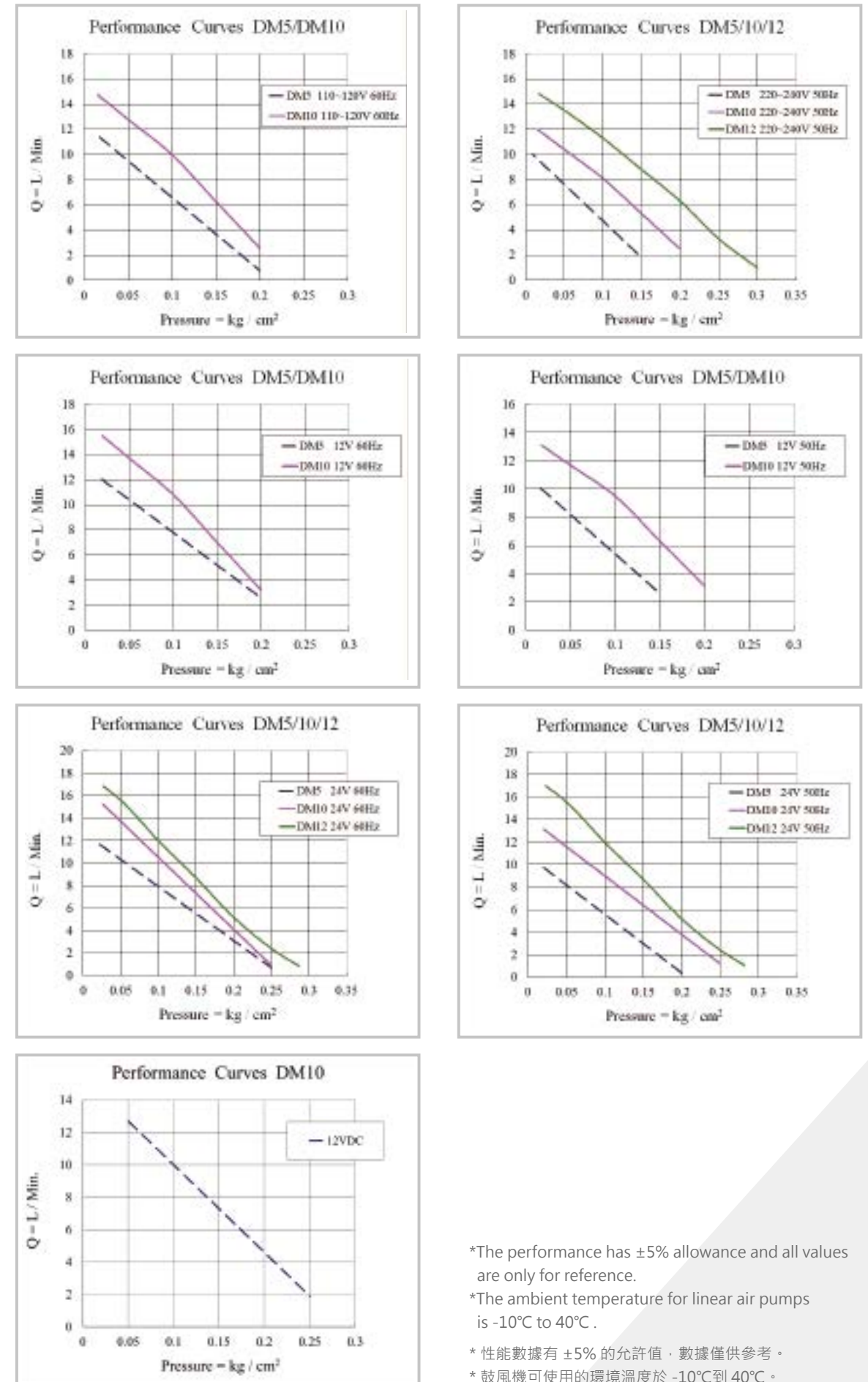
► Dimensions (mm) 外形尺寸 :



► Specifications 規格 :

Model 型號	Voltage 電壓 (VAC)	Frequency 頻率 (HZ)	Rated Pressure 額定壓力		Air Flow 風量		AMP 安培 (A)	Watt 瓦特 (w)	Noise 噪音 (dBA)	Weight 重量	
			kg/cm <sup>2</sup>	PSI	LPM	CFM				kg	lb
DM5	110-120	60	0.04	0.57	10	0.35	0.12	9	34	0.75	1.65
DM5	220-240	50	0.04	0.57	8	0.28	0.06	9			
DM5	12	60	0.04	0.57	10.5	0.37	1.15	8			
DM5	12	50	0.04	0.57	8.5	0.3	1.15	8			
DM5	24	60	0.04	0.57	10.5	0.37	0.57	8			
DM5	24	50	0.04	0.57	8.5	0.3	0.57	7.5			
DM10	110-120	60	0.1	1.42	10	0.35	0.09	8	40		
DM10	220-240	50	0.1	1.42	8	0.28	0.05	8			
DM10	12	60	0.1	1.42	10.5	0.37	1	9			
DM10	12	50	0.1	1.42	9.5	0.34	1	8			
DM10	24	60	0.1	1.42	10.5	0.37	0.51	9			
DM10	24	50	0.1	1.42	9	0.32	0.51	8			
DM10	12VDC	50/60	0.1	1.42	10	0.35	1.2	15			
DM12	220-240	50	0.1	1.42	11.5	0.41	0.09	14.8			
DM12	24	60	0.1	1.42	12	0.42	0.59	9			
DM12	24	50	0.1	1.42	12	0.42	0.59	9			

► Performance Curve 性能曲線 :



\*The performance has ±5% allowance and all values are only for reference.

\*The ambient temperature for linear air pumps is -10°C to 40°C.

\*性能數據有 ±5% 的允許值，數據僅供參考。

\*鼓風機可使用的環境溫度於 -10°C 到 40°C。



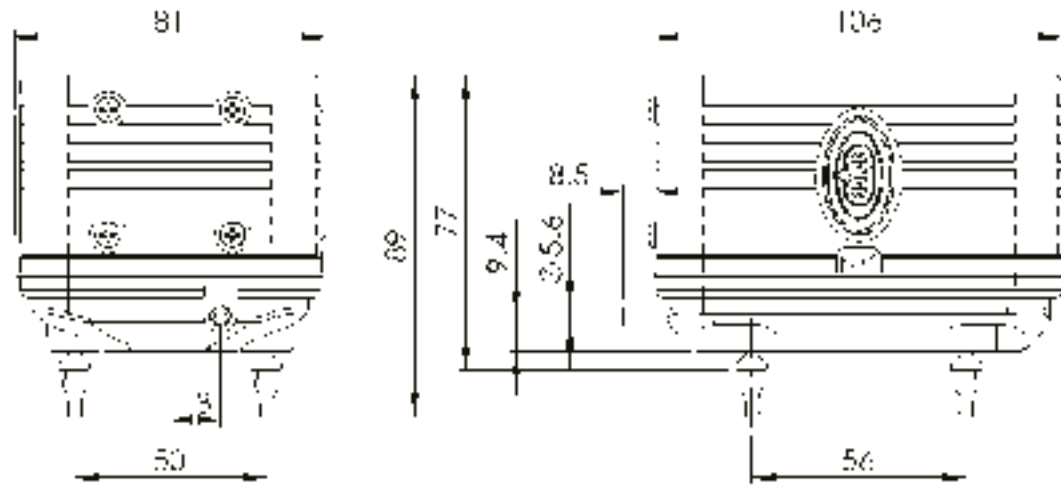
Linear air pump 電磁式鼓風機  
Built-In Type & Small Capacity

# DB5 / 10

UL No. E257514



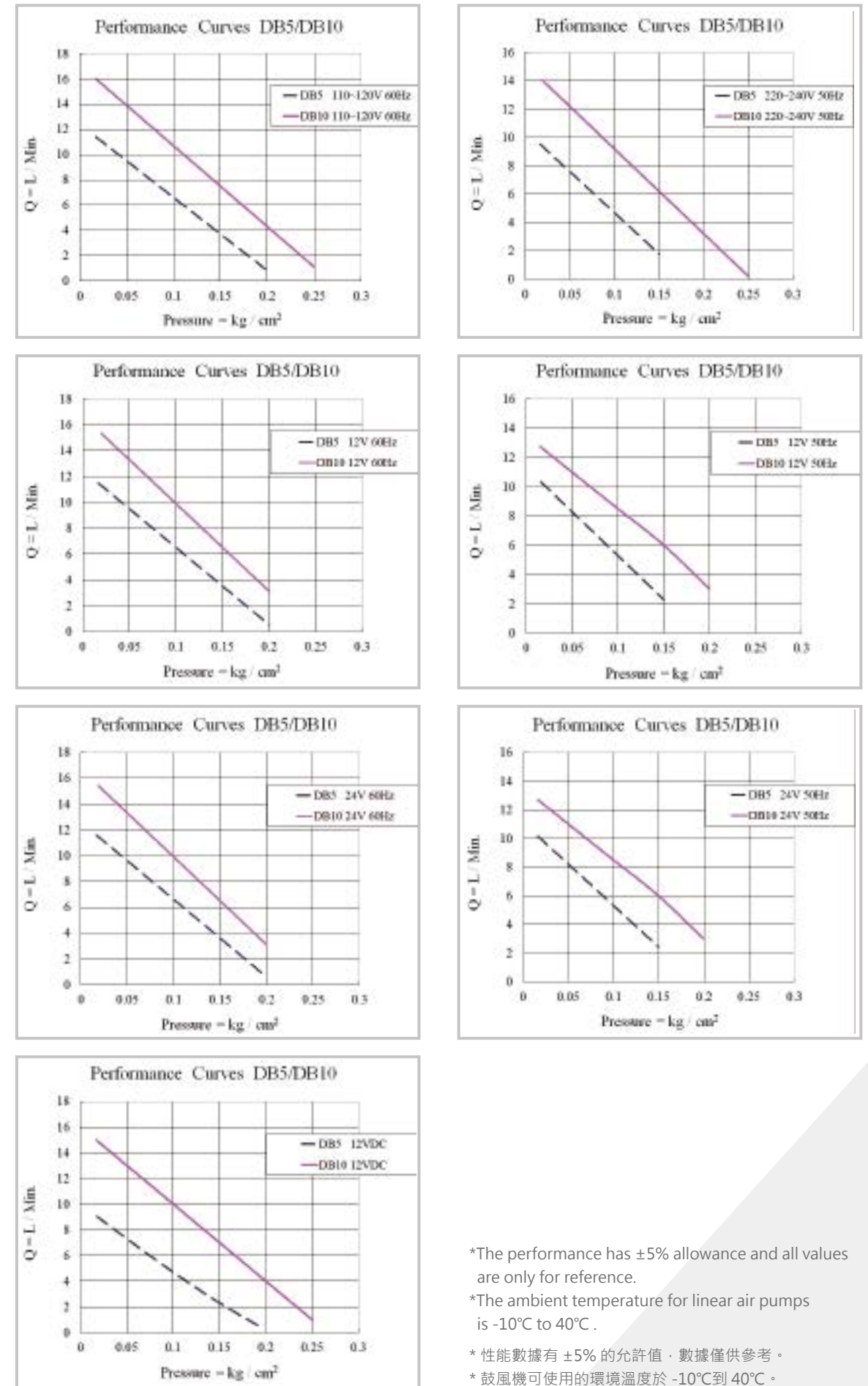
► Dimensions (mm) 外形尺寸 :



► Specifications 規格 :

Model 型號	Voltage 電壓 (VAC)	Frequency 頻率 (HZ)	Rated Pressure 額定壓力		Air Flow 風量		AMP 安培 (A)	Watt 瓦特 (w)	Noise 噪音 (dBA)	Weight 重量	
			kg/cm <sup>2</sup>	PSI	LPM	CFM				kg	lb
DB5	110-120	60	0.04	0.57	10	0.35	0.12	9	36	0.57	1.26
DB5	220-240	50	0.04	0.57	8	0.28	0.06	9			
DB5	12	60	0.04	0.57	10	0.35	1.05	8			
DB5	12	50	0.04	0.57	9	0.32	1.15	8			
DB5	24	60	0.04	0.57	10	0.35	0.6	8.5			
DB5	24	50	0.04	0.57	9	0.32	0.6	8.5			
DB5	12VDC	50/60	0.04	0.57	8	0.28	1	12	40	0.57	1.26
DB10	110-120	60	0.1	1.42	10.5	0.37	0.1	10			
DB10	220-240	50	0.1	1.42	9.5	0.34	0.05	9			
DB10	12	60	0.1	1.42	10	0.35	1	8.5			
DB10	12	50	0.1	1.42	8.5	0.3	1.1	8			
DB10	24	60	0.1	1.42	10	0.35	0.5	8.5			
DB10	24	50	0.1	1.42	8.5	0.3	0.55	8	17	1.4	1.4
DB10	12VDC	50/60	0.1	1.42	10	0.35	1.4	17			

► Performance Curve 性能曲線 :



\*The performance has ±5% allowance and all values are only for reference.

\*The ambient temperature for linear air pumps is -10°C to 40°C.

\*性能數據有 ±5% 的允許值，數據僅供參考。

\*鼓風機可使用的環境溫度於 -10°C 到 40°C。



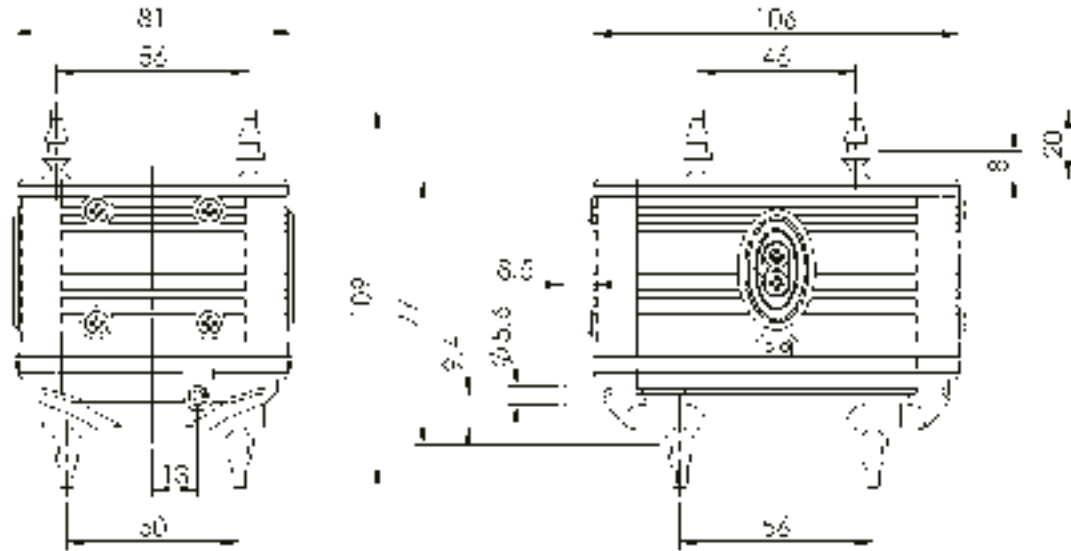
Linear air pump 電磁式鼓風機  
Built-In Type & Small Capacity

# DB5-XF01

UL No. E257514



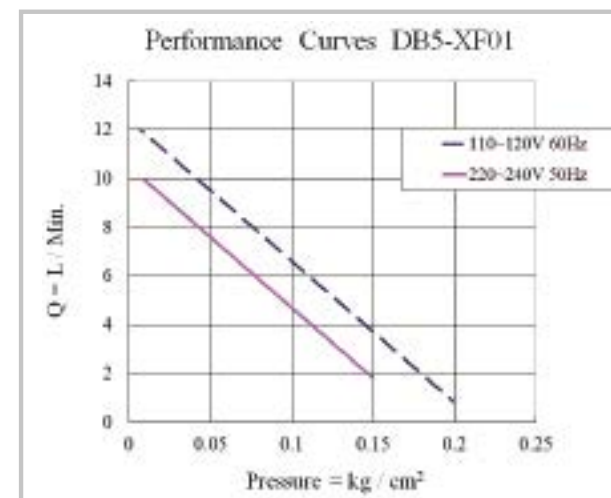
► Dimensions (mm) 外形尺寸 :



► Specifications 規格 :

Voltage 電壓 (VAC)	Frequency 頻率 (HZ)	Rated Pressure 額定壓力		Air Flow 風量		AMP 安培 (A)	Watt 瓦特 (w)	Noise 噪音 (dBA)	Weight 重量	
		kg/cm <sup>2</sup>	PSI	LPM	CFM				kg	lb
110-120	60	0.04	0.57	10	0.35	0.12	9.5	36	0.57	1.26
220-240	50	0.04	0.57	8	0.28	0.06	9			

► Performance Curve 性能曲線 :



\*The performance has ±5% allowance and all values are only for reference.

\*The ambient temperature for linear air pumps is -10°C to 40°C.

\* 性能數據有 ±5% 的允許值，數據僅供參考。  
\* 鼓風機可使用的環境溫度於 -10°C 到 40°C。

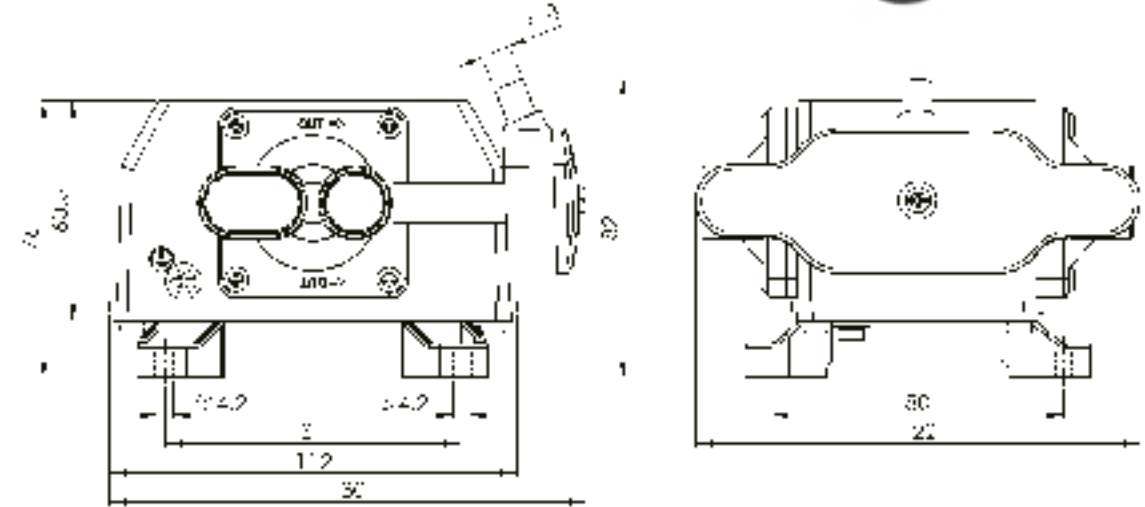
Linear air pump 電磁式鼓風機  
Built-In Type & Small Capacity

# DB8B-XC02 DB15B-XC02

UL No. E257514



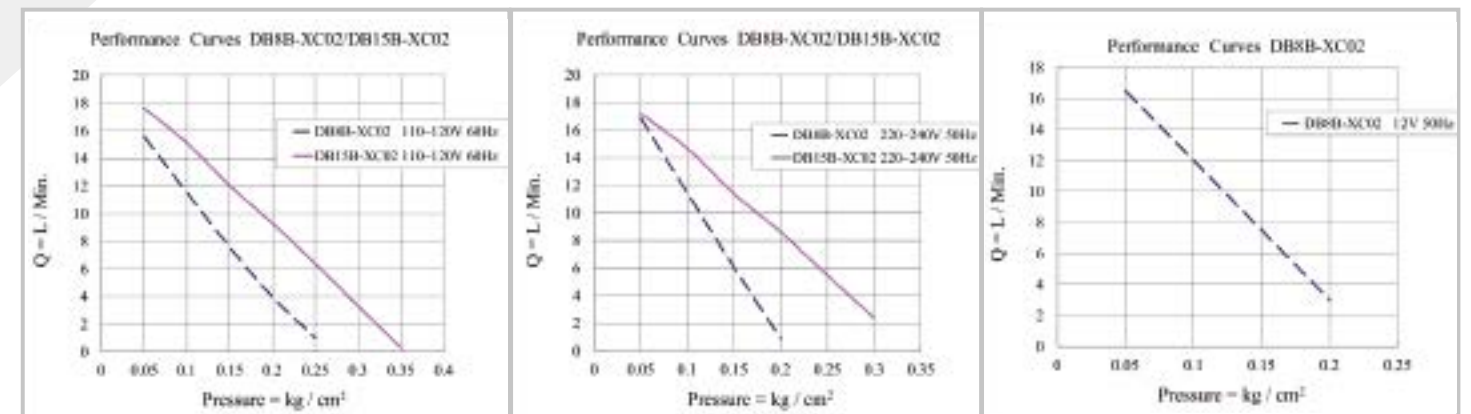
► Dimensions (mm) 外形尺寸 :



► Specifications 規格 :

Model 型號	Voltage 電壓 (VAC)	Frequency 頻率 (HZ)	Rated Pressure 額定壓力		Air Flow 風量		AMP 安培 (A)	Watt 瓦特 (w)	Noise 噪音 (dBA)	Weight 重量	
			kg/cm <sup>2</sup>	PSI	LPM	CFM				kg	lb
DB8B-XC02	110-120	60	0.1	1.42	11	0.39	0.19	10	42	1.23	2.71
DB8B-XC02	220-240	50	0.1	1.42	11	0.39	0.09	10			
DB8B-XC02	12	50	0.1	1.42	12	0.42	1.7	10			
DB15B-XC02	110-120	60	0.1	1.42	15	0.53	0.38	21			
DB15B-XC02	220-240	50	0.1	1.42	15	0.53	0.19	19			

► Performance Curve 性能曲線 :



\*The performance has ±5% allowance and all values are only for reference.  
\*The ambient temperature for linear air pumps is -10°C to 40°C.

\* 性能數據有 ±5% 的允許值，數據僅供參考。  
\* 鼓風機可使用的環境溫度於 -10°C 到 40°C。

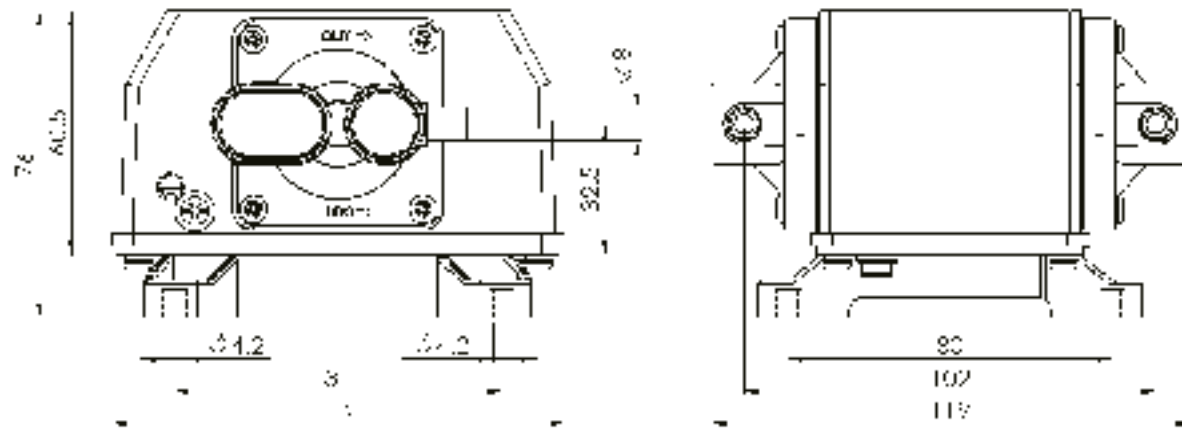
Linear air pump 電磁式鼓風機  
Built-In Type & Small Capacity

# DB8B / 15B

UL No. E257514



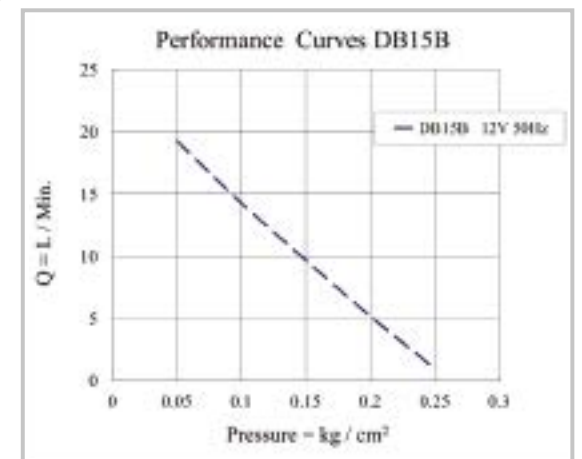
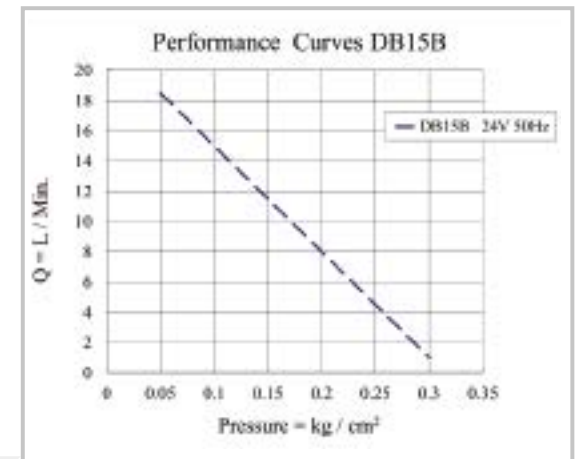
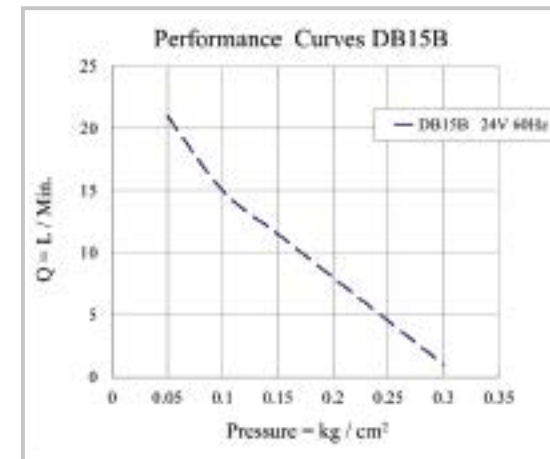
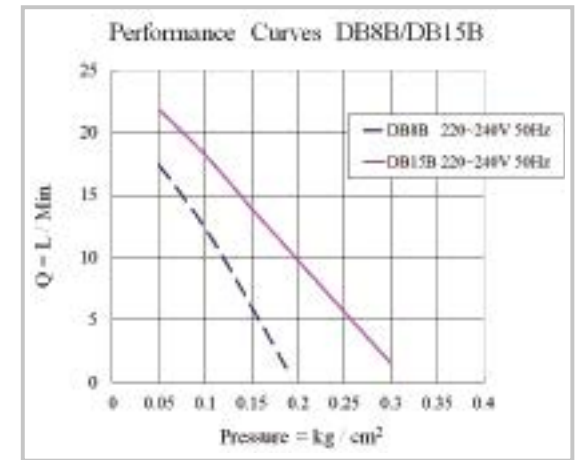
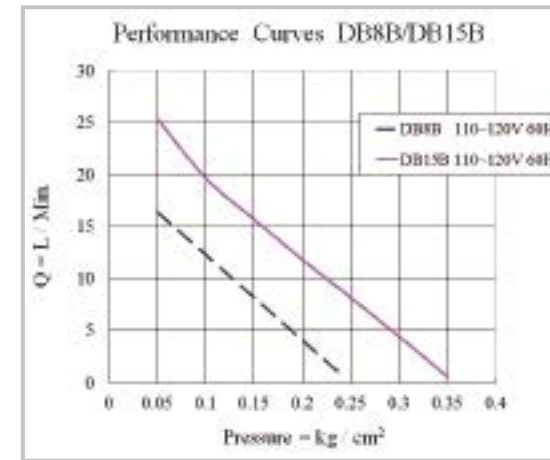
► Dimensions (mm) 外形尺寸 :



► Specifications 規格 :

Model 型號	Voltage 電壓 (VAC)	Frequency 頻率 (HZ)	Rated Pressure 額定壓力		Air Flow 風量		AMP 安培 (A)	Watt 瓦特 (w)	Noise 噪音 (dBA)	Weight 重量	
			kg/cm <sup>2</sup>	PSI	LPM	CFM				kg	lb
DB8B	110-120	60	0.1	1.42	11	0.39	0.19	11	47	1.1	2.43
DB8B	220-240	50	0.1	1.42	12	0.42	0.09	10			
DB15B	110-120	60	0.1	1.42	19	0.67	0.38	21			
DB15B	220-240	50	0.1	1.42	18	0.64	0.2	21	45	1.1	2.43
DB15B	24	60	0.1	1.42	15	0.53	1.4	14			
DB15B	24	50	0.1	1.42	15	0.53	1.5	14			
DB15B	12	50	0.1	1.42	14	0.49	1.5	8.5			

► Performance Curve 性能曲線 :



\*The performance has ±5% allowance and all values are only for reference.

\*The ambient temperature for linear air pumps is -10°C to 40°C .

\* 性能數據有 ±5% 的允許值，數據僅供參考。

\* 鼓風機可使用的環境溫度於 -10°C到 40°C。

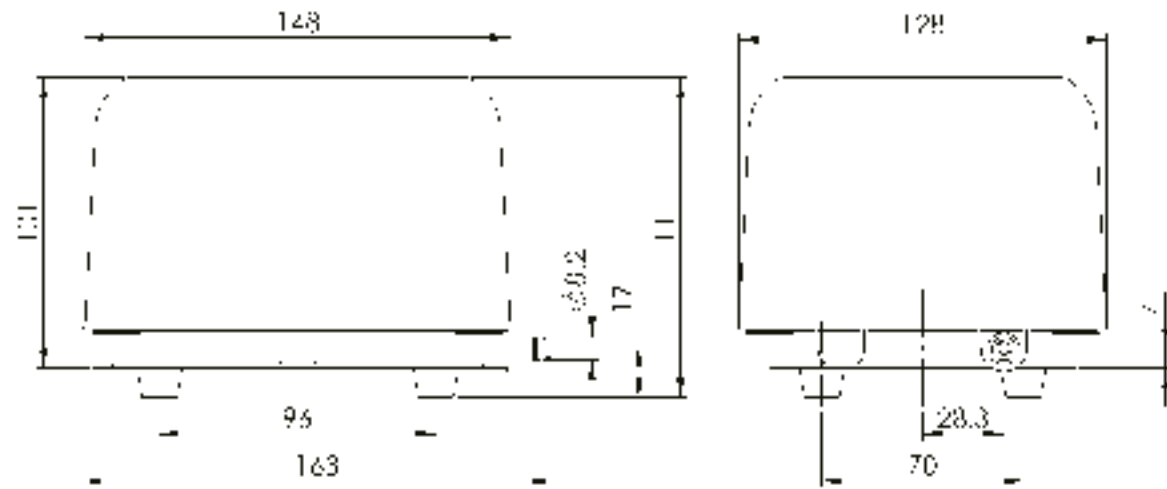
Linear air pump 電磁式鼓風機  
Built-In Type & Small Capacity

# DB8 / 15 / 20

UL No. E257514



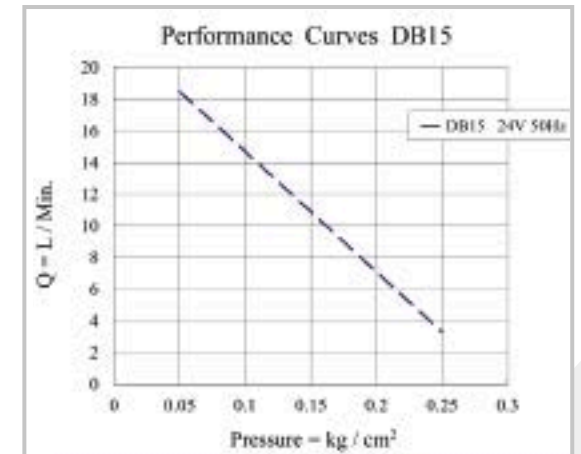
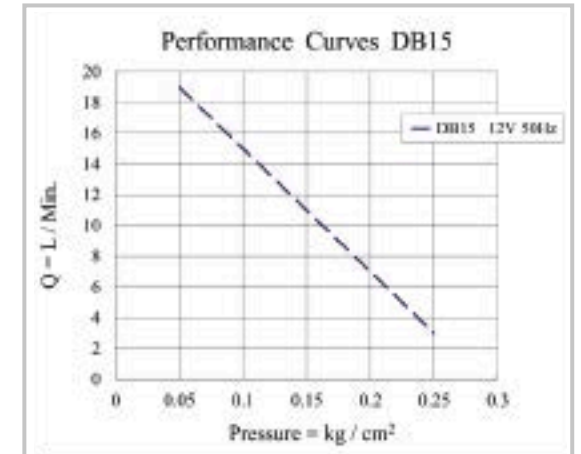
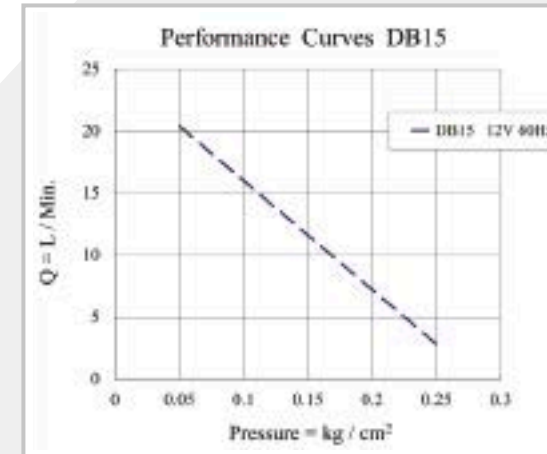
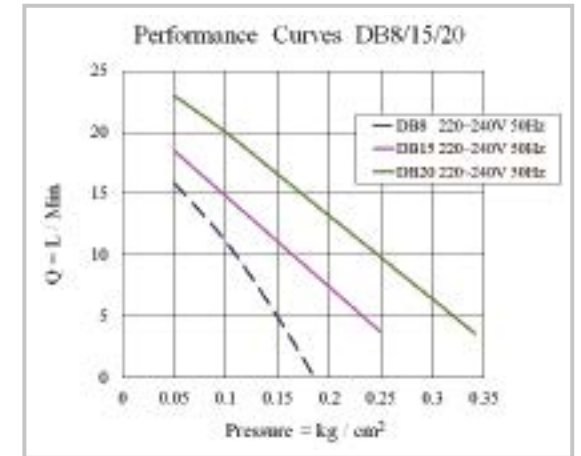
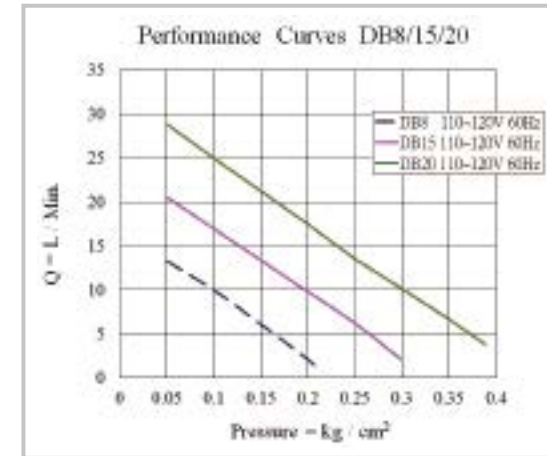
► Dimensions (mm) 外形尺寸 :



► Specifications 規格 :

Model 型號	Voltage 電壓 (VAC)	Frequency 頻率 (HZ)	Rated Pressure 額定壓力		Air Flow 風量		AMP 安培 (A)	Watt 瓦特 (w)	Noise 噪音 (dBA)	Weight 重量	
			kg/cm <sup>2</sup>	PSI	LPM	CFM				kg	lb
DB8	110-120	60	0.1	1.42	10	0.35	0.17	10	26	2.54	5.6
DB8	220-240	50	0.1	1.42	11	0.39	0.08	10			
DB15	110-120	60	0.1	1.42	17	0.6	0.36	20			
DB15	220-240	50	0.1	1.42	15	0.53	0.16	17			
DB15	12	60	0.1	1.42	16	0.57	2.5	14			
DB15	12	50	0.1	1.42	15	0.53	2.6	14			
DB15	24	50	0.1	1.42	15	0.53	1.4	15			
DB20	110-120	60	0.1	1.42	25	0.88	0.3	22			
DB20	220-240	50	0.1	1.42	20	0.71	0.15	17			

► Performance Curve 性能曲線 :



\*The performance has ±5% allowance and all values are only for reference.

\*The ambient temperature for linear air pumps is -10°C to 40°C .

\* 性能數據有 ±5% 的允許值，數據僅供參考。

\* 鼓風機可使用的環境溫度於 -10°C到 40°C。



Linear air pump 電磁式鼓風機

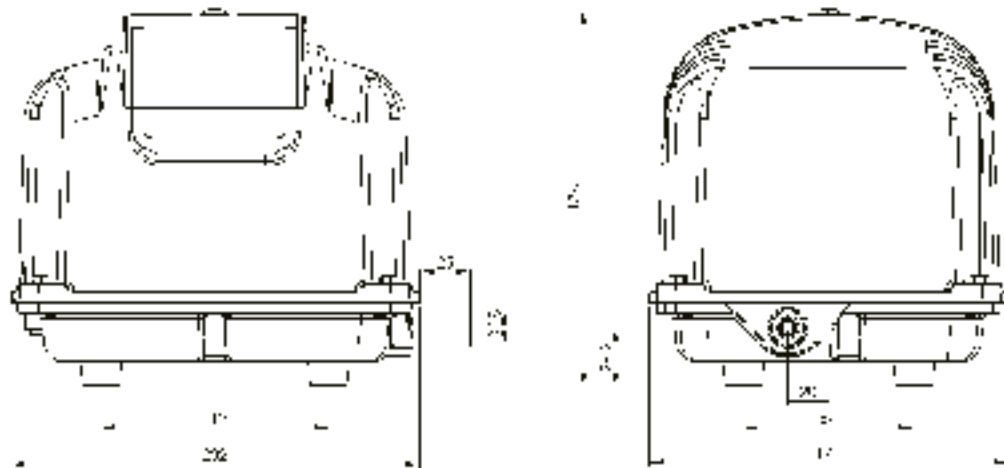
Medium Capacity (DT Series, DT60&DT80 are with safety switch) DT60&DT80 附安全開關，自動斷電裝置

DT40 / 60 / 80

UL No. E257514



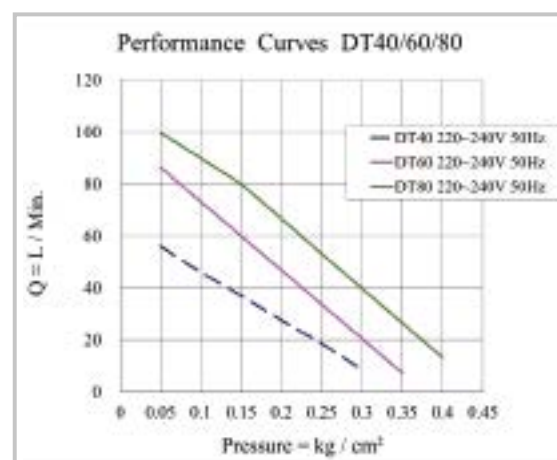
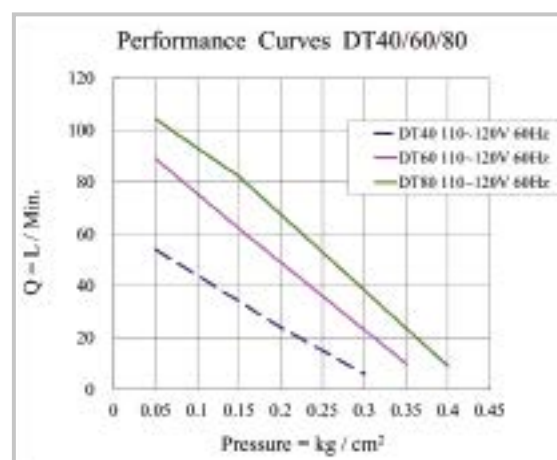
► Dimensions (mm) 外形尺寸：



► Specifications 規格：

Model 型號	Voltage 電壓 (VAC)	Frequency 頻率 (HZ)	Rated Pressure 額定壓力		Air Flow 風量		AMP 安培 (A)	Watt 瓦特 (w)	Noise 噪音 (dBA)	Weight 重量		Operation Pressure Range 可使用壓力範圍	
			kg/cm <sup>2</sup>	PSI	LPM	CFM				kg	lb	kg/cm <sup>2</sup>	PSI
DT40	110-120	60	0.13	1.85	40	1.41	0.4	30	33	5.2	11.46	0.05 - 0.2	0.71 - 2.84
DT40	220-240	50	0.13	1.85	40	1.41	0.24	36					
DT60	110-120	60	0.15	2.13	60	2.12	0.5	45	39	5.4	11.9	0.1 - 0.25	1.42 - 3.56
DT60	220-240	50	0.15	2.13	60	2.12	0.21	39					
DT80	110-120	60	0.15	2.13	80	2.83	0.67	62	41				
DT80	220-240	50	0.15	2.13	80	2.83	0.34	58					

► Performance Curve 性能曲線：



\*The performance has ±5% allowance and all values are only for reference.  
\*The ambient temperature for linear air pumps is -10°C to 40°C.

\*性能數據有 ±5% 的允許值，數據僅供參考。  
\*鼓風機可使用的環境溫度於 -10°C 到 40°C。

Linear air pump 電磁式鼓風機

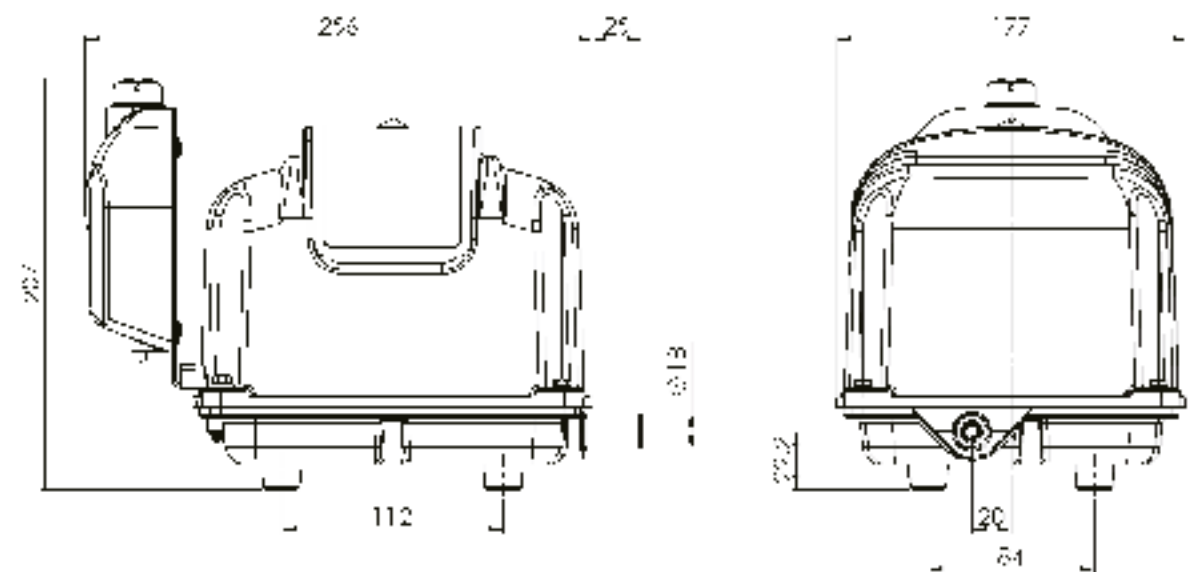
Medium Capacity (DT Series, with safety switch) 附安全開關，自動斷電裝置

DT60 / 80 - 24VDC

UL No. E257514



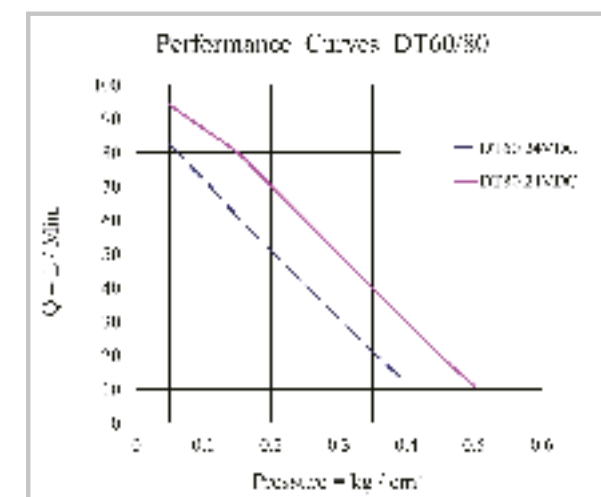
► Dimensions (mm) 外形尺寸：



► Specifications 規格：

Model 型號	Voltage 電壓 (VDC)	Rated Pressure 額定壓力		Air Flow 風量		AMP 安培 (A)	Watt 瓦特 (w)	Noise 噪音 (dBA)	Weight 重量		Operation Pressure Range 可使用壓力範圍	
		kg/cm <sup>2</sup>	PSI	LPM	CFM				kg	lb	kg/cm <sup>2</sup>	PSI
DT60	24	0.15	2.13	60	2.12	2	48	39	5.8	12.79	0.1 - 0.25	1.42 - 3.56
DT80	24	0.15	2.13	80	2.83	3.2	77	41				

► Performance Curve 性能曲線：



\*The performance has ±5% allowance and all values are only for reference.

\*The ambient temperature for linear air pumps is -10°C to 40°C.

\*性能數據有 ±5% 的允許值，數據僅供參考。  
\*鼓風機可使用的環境溫度於 -10°C 到 40°C。

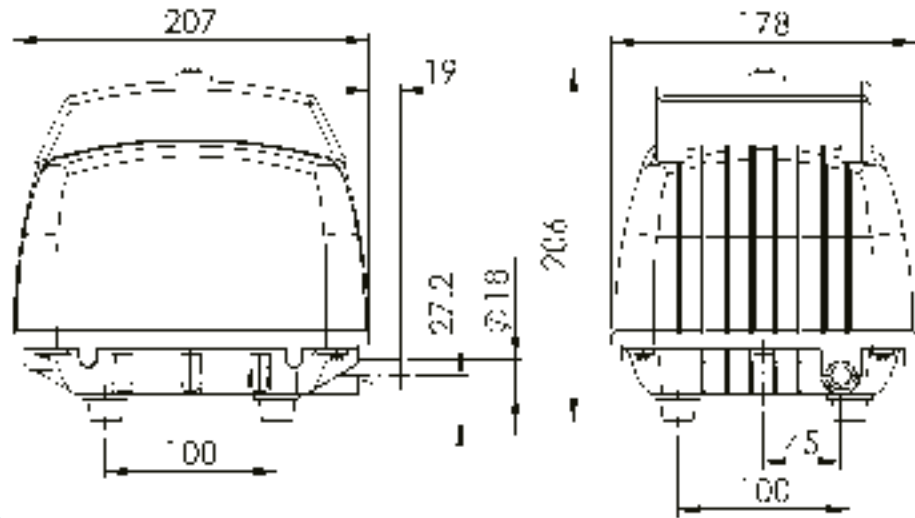
Linear air pump 電磁式鼓風機  
Medium Capacity (DB Series)

# DB40 / 60 / 80

UL No. E257514



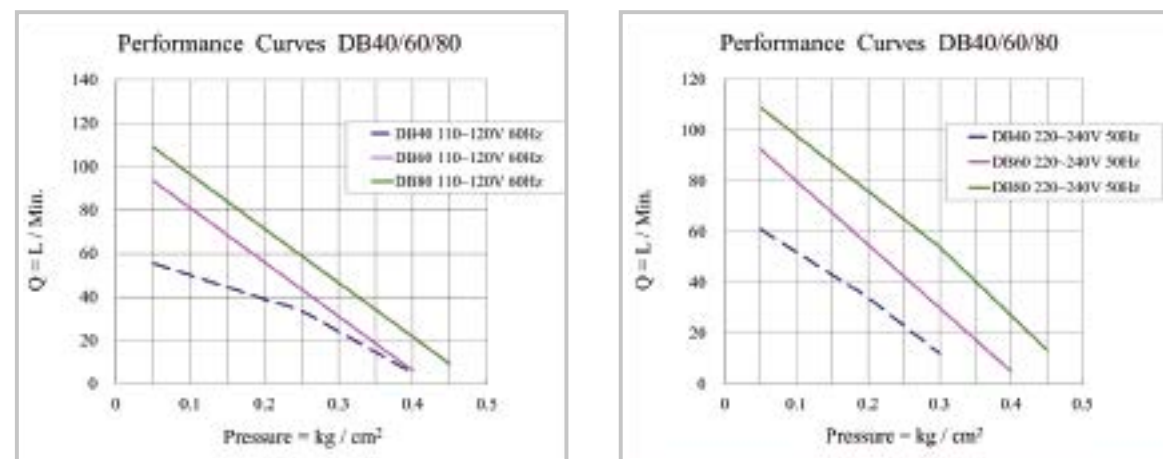
► Dimensions (mm) 外形尺寸：



► Specifications 規格：

Model 型號	Voltage 電壓 (VAC)	Frequency 頻率 (HZ)	Rated Pressure 額定壓力		Air Flow 風量		AMP 安培 (A)	Watt 瓦特 (w)	Noise 噪音 (dBA)	Weight 重量		Operation Pressure Range 可使用壓力範圍	
			kg/cm <sup>2</sup>	PSI	LPM	CFM				kg	lb	kg/cm <sup>2</sup>	PSI
DB40	110-120	60	0.13	1.85	47	1.66	0.9	45	38	6	13.23	0.05 - 0.2	0.71 - 2.84
DB40	220-240	50	0.13	1.85	48	1.7	0.41	41					
DB60	110-120	60	0.15	2.13	68	2.4	1.3	60	46	6.5	14.33	0.1 - 0.25	1.42 - 3.56
DB60	220-240	50	0.15	2.13	68	2.4	0.59	60					
DB80	110-120	60	0.15	2.13	84	2.97	1.7	78	48	6.97	15.37	0.1 - 0.25	1.42 - 3.56
DB80	220-240	50	0.15	2.13	87	3.07	0.95	89					

► Performance Curve 性能曲線：



\*The performance has ±5% allowance and all values are only for reference.  
\*The ambient temperature for linear air pumps is -10°C to 40°C.

\*性能數據有 ±5% 的允許值，數據僅供參考。  
\*鼓風機可使用的環境溫度於 -10°C 到 40°C。

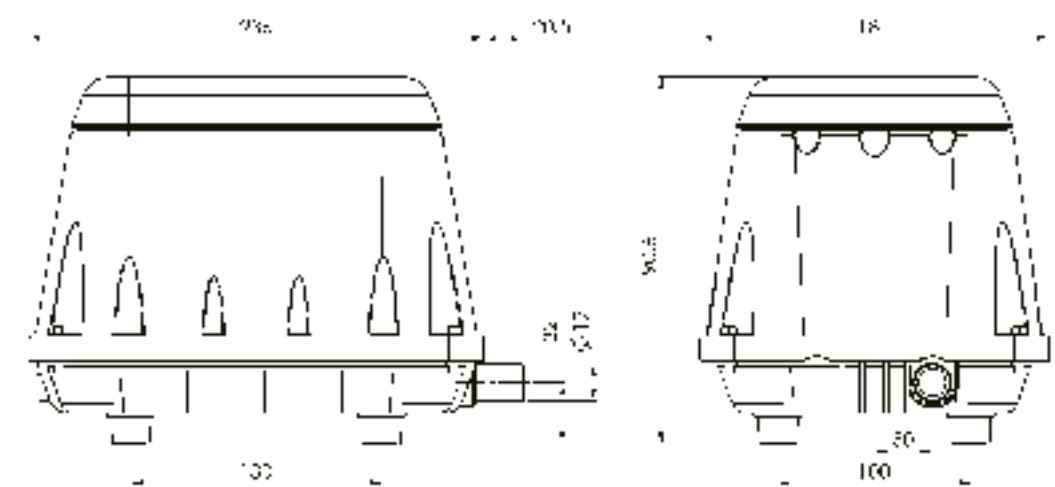
Linear air pump 電磁式鼓風機  
Medium Capacity (DBM Series)

# DBM40 / 60 / 80

UL No. E257514



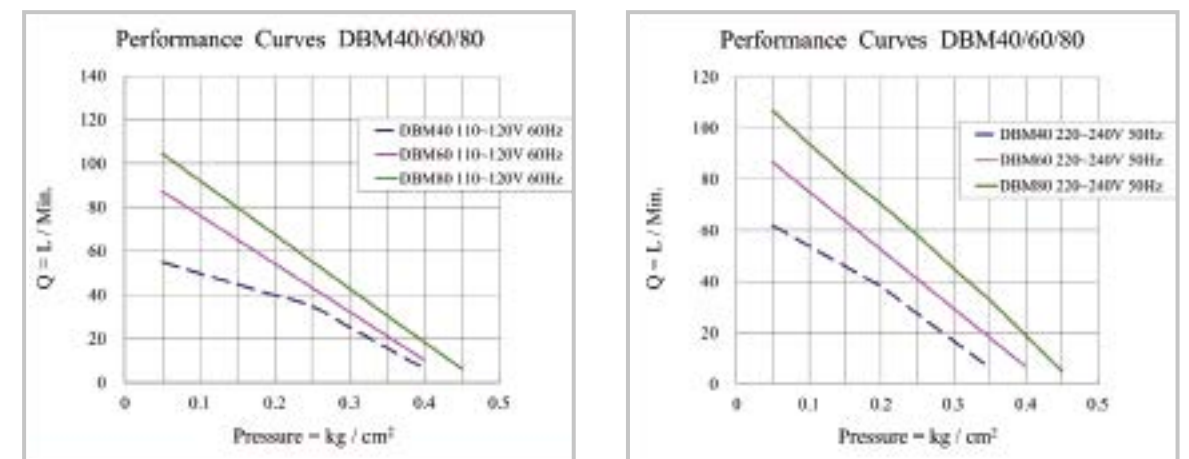
► Dimensions (mm) 外形尺寸：



► Specifications 規格：

Model 型號	Voltage 電壓 (VAC)	Frequency 頻率 (HZ)	Rated Pressure 額定壓力		Air Flow 風量		AMP 安培 (A)	Watt 瓦特 (w)	Noise 噪音 (dBA)	Weight 重量		Operation Pressure Range 可使用壓力範圍	
			kg/cm <sup>2</sup>	PSI	LPM	CFM				kg	lb	kg/cm <sup>2</sup>	PSI
DBM40	110-120	60	0.13	1.85	47	1.66	0.9	45	46	6.09	13.43	0.05 - 0.2	0.71 - 2.84
DBM40	220-240	50	0.13	1.85	50	1.77	0.46	43					
DBM60	110-120	60	0.15	2.13	68	2.4	1.3	63	48	6.99	15.41	0.1 - 0.25	1.42 - 3.56
DBM60	220-240	50	0.15	2.13	66	2.33	0.6	61					
DBM80	110-120	60	0.15	2.13	80	2.83	1.7	75	50	7.05	15.54	0.1 - 0.25	1.42 - 3.56
DBM80	220-240	50	0.15	2.13	80	2.83	0.89	78					

► Performance Curve 性能曲線：



\*The performance has ±5% allowance and all values are only for reference.  
\*The ambient temperature for linear air pumps is -10°C to 40°C.

\*性能數據有 ±5% 的允許值，數據僅供參考。  
\*鼓風機可使用的環境溫度於 -10°C 到 40°C。



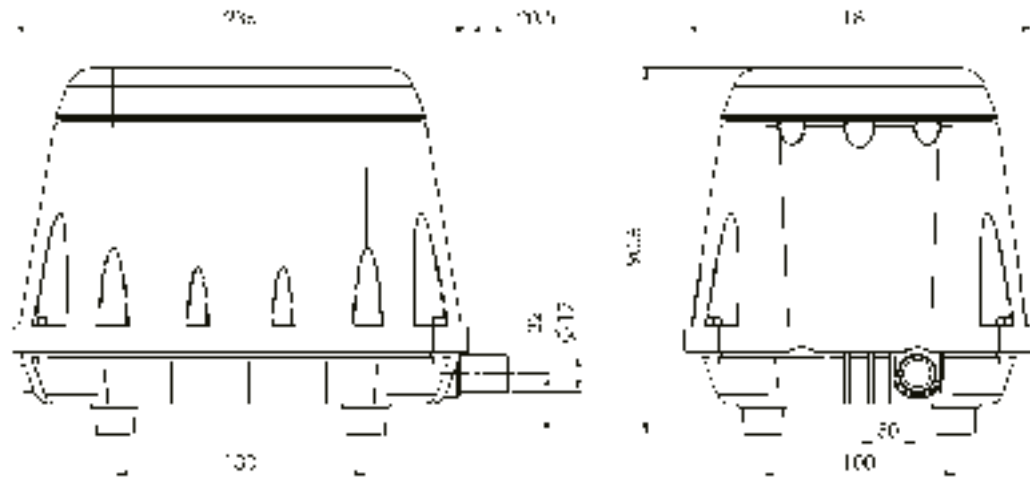
Linear air pump 電磁式鼓風機  
Medium Capacity (DBMS Series, with safety switch)  
附安全開關，自動斷電裝置

# DBMS60 / 80

UL No. E257514



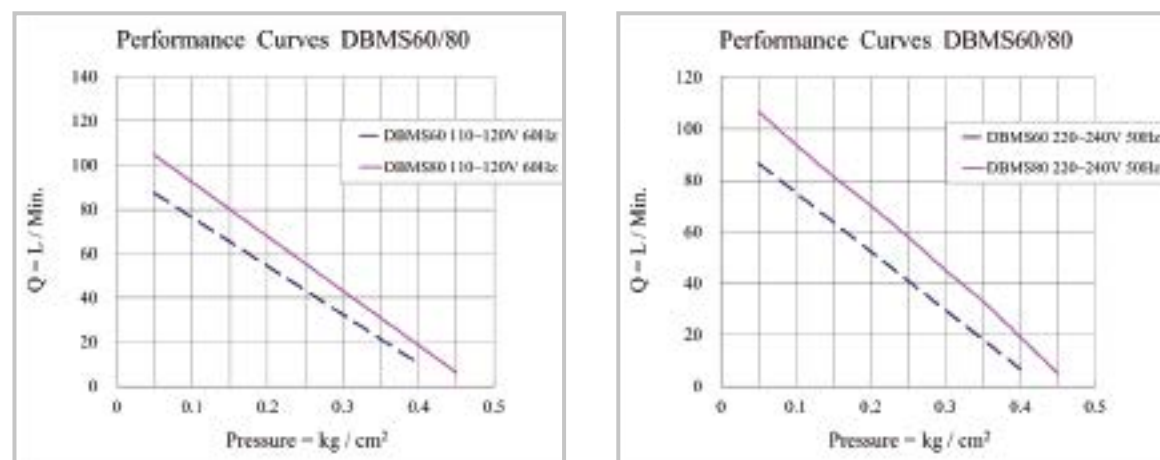
► Dimensions (mm) 外形尺寸：



► Specifications 規格：

Model 型號	Voltage 電壓 (VAC)	Frequency 頻率 (HZ)	Rated Pressure 額定壓力		Air Flow 風量		AMP 安培 (A)	Watt 瓦特 (w)	Noise 噪音 (dBA)	Weight 重量		Operation Pressure Range 可使用壓力範圍	
			kg/cm <sup>2</sup>	PSI	LPM	CFM				kg	lb	kg/cm <sup>2</sup>	PSI
DBMS60	110-120	60	0.15	2.13	68	2.4	1.3	63	47	6.99	15.41	0.1 - 0.25	1.42 - 3.56
DBMS60	220-240	50	0.15	2.13	66	2.33	0.6	61					
DBMS80	110-120	60	0.15	2.13	80	2.83	1.7	75	51	7.05	15.54		
DBMS80	220-240	50	0.15	2.13	80	2.83	0.89	78					

► Performance Curve 性能曲線：



\*The performance has ±5% allowance and all values are only for reference. \* 性能數據有 ±5% 的允許值，數據僅供參考。  
\*The ambient temperature for linear air pumps is -10°C to 40°C. \* 鼓風機可使用的環境溫度於 -10°C 到 40°C。

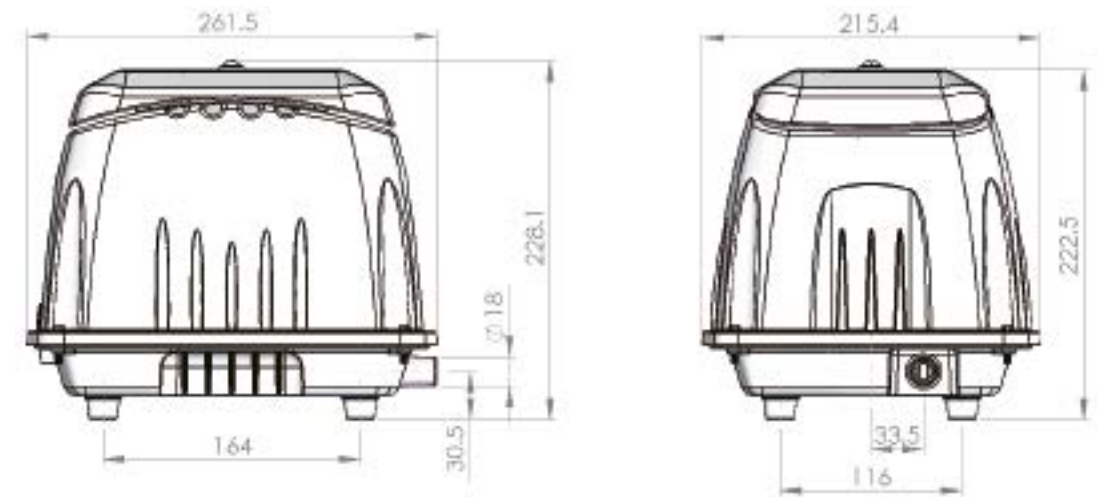
Linear air pump 電磁式鼓風機  
Large Capacity (DBMX Series, with safety switch)  
附安全開關，自動斷電裝置

# DBMX80 / 100 / 120

UL No. E257514



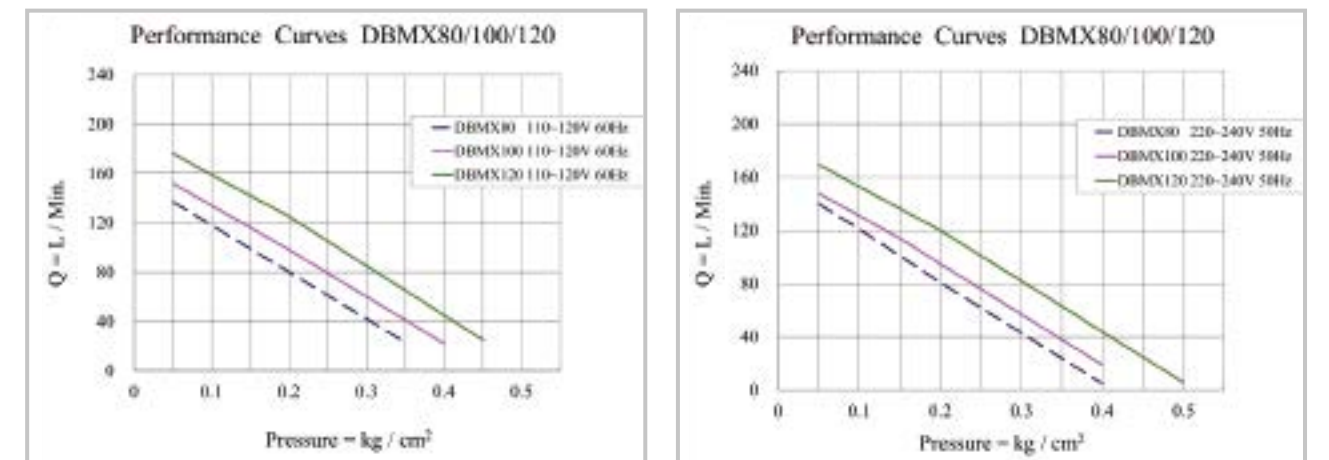
► Dimensions (mm) 外形尺寸：



► Specifications 規格：

Model 型號	Voltage 電壓 (VAC)	Frequency 頻率 (HZ)	Rated Pressure 額定壓力		Air Flow 風量		AMP 安培 (A)	Watt 瓦特 (w)	Noise 噪音 (dBA)	Weight 重量		Operation Pressure Range 可使用壓力範圍	
			kg/cm <sup>2</sup>	PSI	LPM	CFM				kg	lb	kg/cm <sup>2</sup>	PSI
DBMX80	110-120	60	0.18	2.56	83	2.93	1.1	71	46	8.8	19.4	0.1 - 0.25	1.42 - 3.56
DBMX80	220-240	50	0.18	2.56	83	2.93	0.52	68					
DBMX100	110-120	60	0.18	2.56	100	3.53	1.4	94	48				
DBMX100	220-240	50	0.18	2.56	100	3.53	0.7	87					
DBMX120	110-120	60	0.2	2.84	120	4.24	1.5	126	46	9.2	20.28		
DBMX120	220-240	50	0.2	2.84	120	4.24	1	119					

► Performance Curve 性能曲線：



\*The performance has ±5% allowance and all values are only for reference. \* 性能數據有 ±5% 的允許值，數據僅供參考。  
\*The ambient temperature for linear air pumps is -10°C to 40°C. \* 鼓風機可使用的環境溫度於 -10°C 到 40°C。



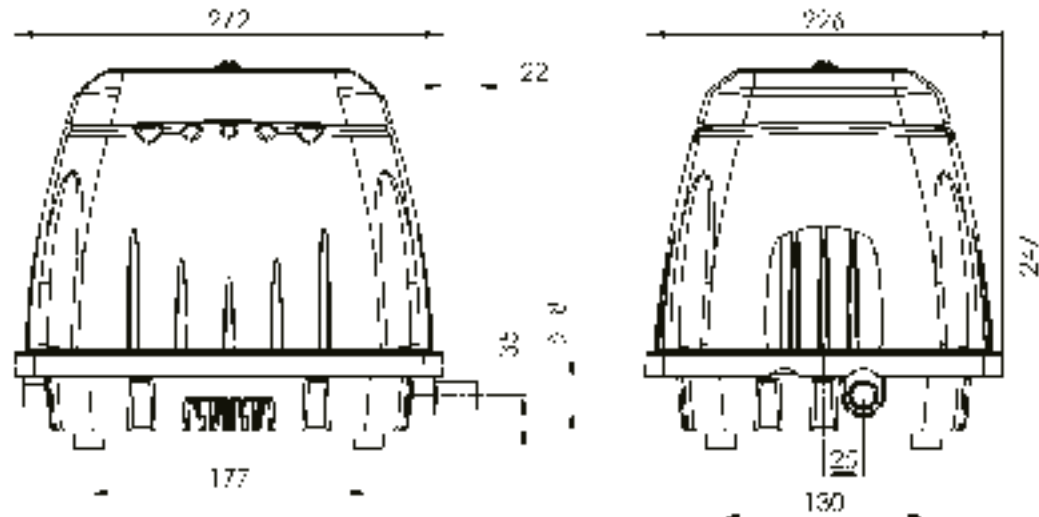
Linear air pump 電磁式鼓風機  
Large Capacity (DBMX Series, with safety switch)  
附安全開關，自動斷電裝置

# DBMX150 / 200

UL No. E257514



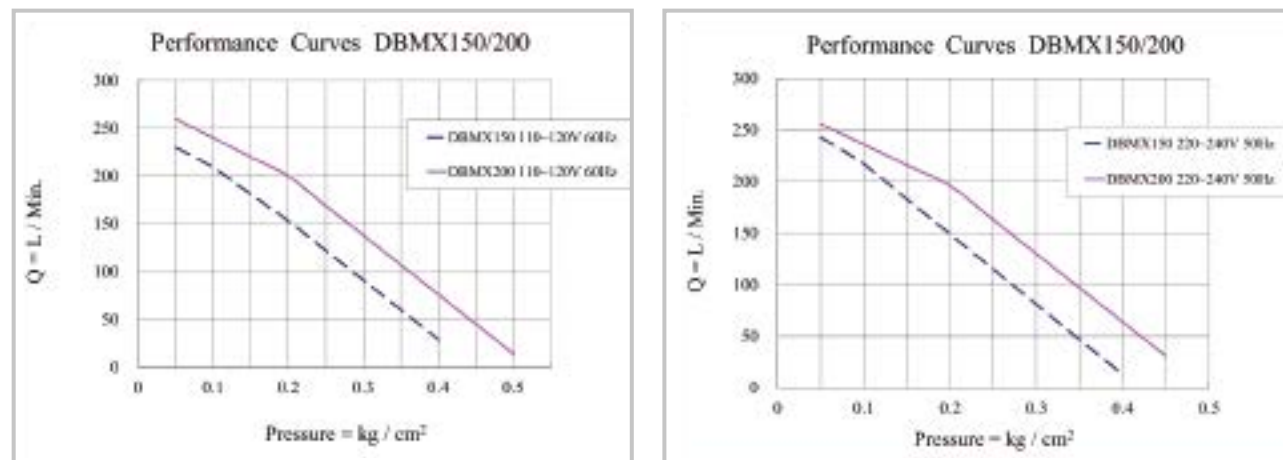
► Dimensions (mm) 外形尺寸：



► Specifications 規格：

Model 型號	Voltage 電壓 (VAC)	Frequency 頻率 (HZ)	Rated Pressure 額定壓力		Air Flow 風量		AMP 安培 (A)	Watt 瓦特 (w)	Noise 噪音 (dBA)	Weight 重量		Operation Pressure Range 可使用壓力範圍	
			kg/cm <sup>2</sup>	PSI	LPM	CFM				kg	lb	kg/cm <sup>2</sup>	PSI
DBMX150	110-120	60	0.2	2.84	150	5.3	2.1	134	46	11.9	26.24	0.1 - 0.25	1.42 - 3.56
DBMX150	220-240	50	0.2	2.84	150	5.3	1.2	130					
DBMX200	110-120	60	0.2	2.84	200	7.06	3.2	190	47	11.9	26.24	0.1 - 0.25	1.42 - 3.56
DBMX200	220-240	50	0.2	2.84	200	7.06	1.75	186					

► Performance Curve 性能曲線：



\*The performance has ±5% allowance and all values are only for reference.  
\*The ambient temperature for linear air pumps is -10°C to 40°C.

\*性能數據有 ±5% 的允許值，數據僅供參考。  
\*鼓風機可使用的環境溫度於 -10°C 到 40°C。

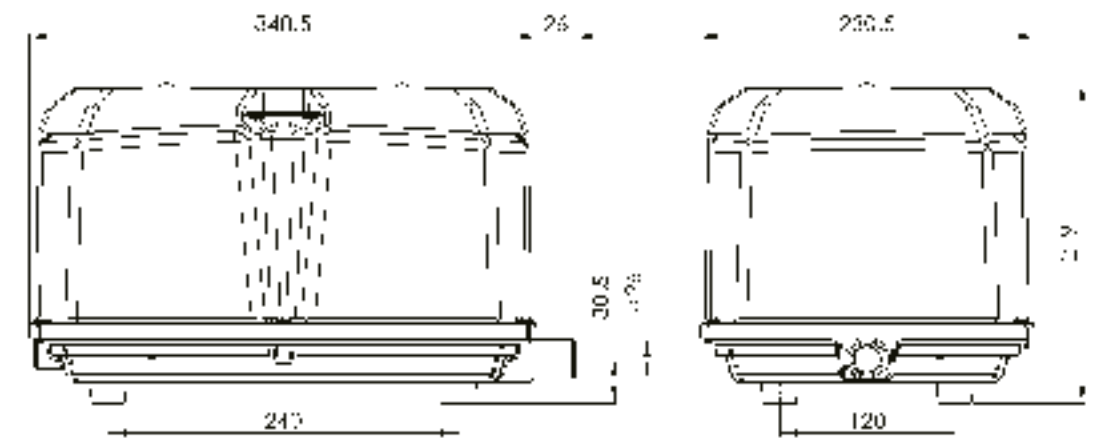
Linear air pump 電磁式鼓風機  
Large Capacity (DBMX Series, with safety switch)  
附安全開關，自動斷電裝置

# DBMX250 / 300

UL No. E257514



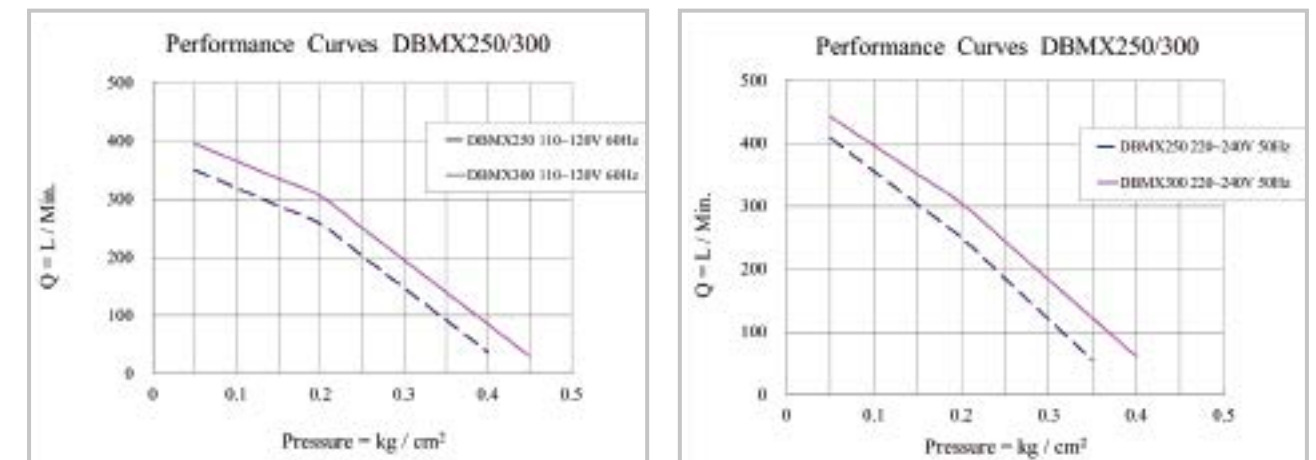
► Dimensions (mm) 外形尺寸：



► Specifications 規格：

Model 型號	Voltage 電壓 (VAC)	Frequency 頻率 (HZ)	Rated Pressure 額定壓力		Air Flow 風量		AMP 安培 (A)	Watt 瓦特 (w)	Noise 噪音 (dBA)	Weight 重量		Operation Pressure Range 可使用壓力範圍	
			kg/cm <sup>2</sup>	PSI	LPM	CFM				kg	lb	kg/cm <sup>2</sup>	PSI
DBMX250	110-120	60	0.2	2.84	250	8.83	3.2	220	55	17.8	39.24	0.1 - 0.28	1.42 - 3.98
DBMX250	220-240	50	0.2	2.84	250	8.83	1.8	202					
DBMX300	110-120	60	0.2	2.84	300	10.60	4.3	281	56	18	39.68	0.1 - 0.28	1.42 - 3.98
DBMX300	220-240	50	0.2	2.84	300	10.60	2.6	298					

► Performance Curve 性能曲線：



\*The performance has ±5% allowance and all values are only for reference.  
\*The ambient temperature for linear air pumps is -10°C to 40°C.

\*性能數據有 ±5% 的允許值，數據僅供參考。  
\*鼓風機可使用的環境溫度於 -10°C 到 40°C。

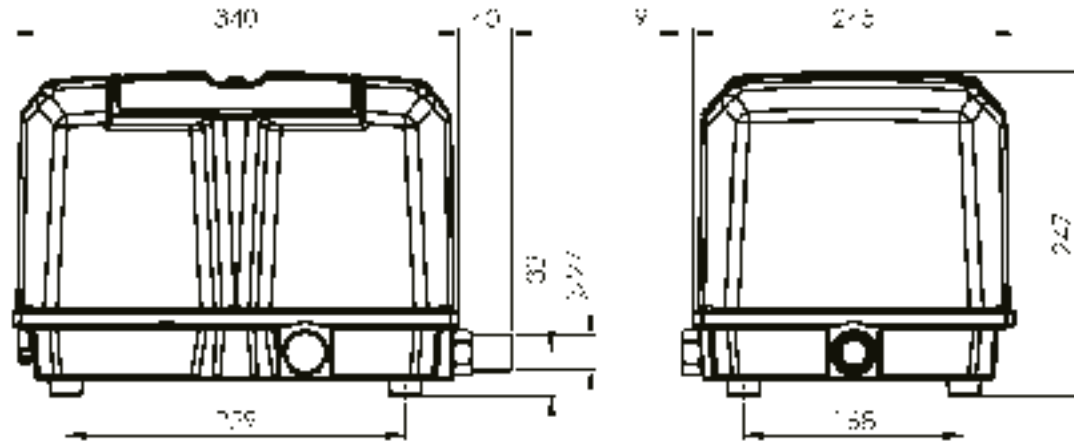
Linear air pump 電磁式鼓風機  
Large Capacity (DBMX Series, with safety switch)  
附安全開關，自動斷電裝置

# DBMX400 / 500

UL No. E257514



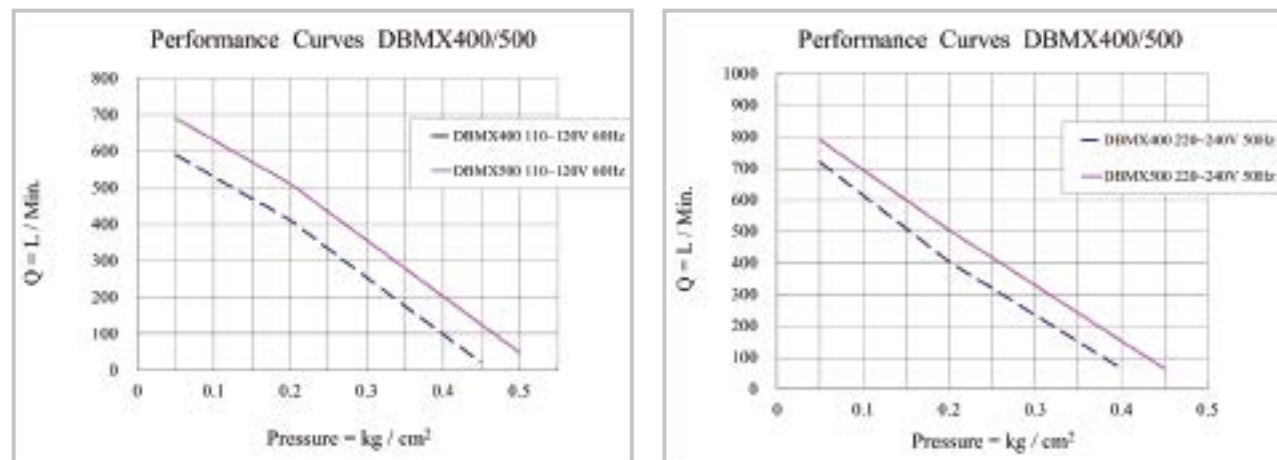
► Dimensions (mm) 外形尺寸：



► Specifications 規格：

Model 型號	Voltage 電壓 (VAC)	Frequency 頻率 (HZ)	Rated Pressure 額定壓力		Air Flow 風量		AMP 安培 (A)	Watt 瓦特 (w)	Noise 噪音 (dBA)	Weight 重量		Operation Pressure Range 可使用壓力範圍	
			kg/cm <sup>2</sup>	PSI	LPM	CFM				kg	lb	kg/cm <sup>2</sup>	PSI
DBMX400	110-120	60	0.2	2.84	400	14.13	4.8	350	50	21.5	47.4	0.1 - 0.28	1.42 - 3.98
DBMX400	220-240	50	0.2	2.84	400	14.13	2.6	350					
DBMX500	110-120	60	0.2	2.84	500	17.66	6.8	455	52	21.5	47.4	0.1 - 0.28	1.42 - 3.98
DBMX500	220-240	50	0.2	2.84	500	17.66	3.7	460					

► Performance Curve 性能曲線：



\*The performance has ±5% allowance and all values are only for reference.  
\*The ambient temperature for linear air pumps is -10°C to 40°C.

\*性能數據有 ±5% 的允許值，數據僅供參考。  
\*鼓風機可使用的環境溫度於 -10°C 到 40°C。

Assemble Equipment for Linear Air Pumps  
電磁式鼓風機可選配件



## Alarm system 警報系統

- 1 **AL1: Low pressure alarm 低壓警報器**  
Alarm is activated when air pressure drops below functional level at 68.67mbar (0.99psi)  
當空氣幫浦輸出氣流壓力低於 68.67mbar(0.99psi) 後警報器開始鳴叫表示產品運行出現異常。
- 2 **AL1M: Low pressure alarm with signal wire 低壓警報器及信號線**  
Similar to AL1 with additional signal output wire that can connect to your system.  
警報器與 AL1 相同，且有額外的信號線可連接客戶端系統。
- 3 **AL2: Low and high pressure alarm 低 / 高壓警報器**  
Alarm is activated when air pressure drops below functional level at 68.67mbar (0.99psi) or rises over 274.68mbar (3.98psi)  
當空氣幫浦輸出氣流壓力低於 68.67mbar (0.99psi) 或超過 274.68mbar (3.98psi) 時警報器開始鳴叫表示產品運行出現異常。
- 4 **AL3: Low and high pressure alarm with a monitor 低 / 高壓警報器及自動關機系統**  
A monitor system automatically shuts down the pump while air pressure drops below functional level at 68.67mbar(0.99psi) or rises over 274.68mbar(3.98psi), alarm will continue until pump is reset.  
當空氣幫浦輸出氣流壓力低於 68.67mbar(0.99psi) 或超過 274.68mbar (3.98psi) 時警報器開始鳴叫並自動關閉幫浦直到幫浦重新啟動。



**Alo'** Bubble Diffusers  
曝氣盤 (管)



Fine bubble membrane diffuser DISC 細氣泡曝氣盤

Technical Data 技術參數		ALo80D	ALo130D	ALo180D	ALo250D	ALo320D	ALo350D
Material 材質	Bubble membrane 氣泡膜	EPDM 橡膠					
	Retaining clamp 外框	PP+GF 塑膠+玻璃纖維					
	Support dish 底座	PP+GF 塑膠+玻璃纖維					
Diameter 尺寸		3"(80mm)	5" (130mm)	7"(180mm)	10" (250mm)	12.5"(320mm)	14"(350mm)
Weight 重量 (Kg)		0.025	0.098	0.174	0.54	0.84	0.94
Air Inlet Port 進氣口		1/4" PT, MALE 公頭			3/4" PT, MALE 公頭		
Bubble size is between 1mm and 3mm 氣泡尺寸介於 1mm 與 3mm 之間							
Air Flow (L/min) 空氣流量		2 to 5	10 to 20	18 to 35	30 to 80	40 to 100	40 to 120

Coarse bubble membrane diffuser DISC 粗氣泡曝氣盤

Technical Data 技術參數		ALo80DC	ALo130DC	ALo180DC
Material 材質	Bubble membrane 氣泡膜	TPR 橡膠	EPDM 橡膠	
	Retaining clamp 外框	-	PP+GF 塑膠+玻璃纖維	
	Support dish 底座	ABS 塑膠	PP+GF 塑膠+玻璃纖維	
Diameter 尺寸		3"(80mm)	5"(130mm)	7"(180mm)
Weight 重量 (Kg)		0.029	0.106	0.203
Air Inlet Port 進氣口		1/2"PF, MALE 公頭	3/4" PT, MALE 公頭	
Air Flow (L/min) 空氣流量		30 to 60	40 to 100	40 to 150

Fine bubble membrane diffuser TUBE 細氣泡曝氣管

Technical Data 技術參數		ALo300T	ALo600T	ALo300AT	ALo600AT		
Material 材質	Bubble membrane 氣泡膜	EPDM 橡膠		EPDM 橡膠			
	Support tube 支架	ABS 塑膠		ABS 塑膠			
	Retaining clamp 外框	304 Stainless steel 不鏽鋼	PE 塑膠	304 Stainless steel 不鏽鋼	304 Stainless steel 不鏽鋼	PE 塑膠	
Diameter*Length 直徑*長度		65mm*300mm	65mm*600mm	50*50mm*300mm	100*100mm*300mm	100*100mm*600mm	50*50mm*600mm
Weight 重量 (Kg)		0.36	0.68	0.75	1.69	2.6	1.58
Connection (air inlet) 接頭		3/4" PT, FEMALE 母頭		1/4" (6.8mm)	3/4" PT, FEMALE 母頭		3/8"(10.5mm)
Bubble size is between 1mm and 3mm 氣泡尺寸介於 1mm 與 3mm 之間							
Air Flow (L/min) 空氣流量		30 to 60	40 to 120	8 to 18	30 to 60	40 to 120	15 to 40

\*Operation temperature range is 0°C to 80°C.  
\*Don't put air diffusers in sunshine directly.

\*曝氣盤管工作溫度於 0°C 到 80°C。  
\*請勿將曝氣盤 / 管直接放在陽光下。

**Alo'** Bubble Diffusers  
曝氣盤 (管)



Weighted base membrane bubble diffuser 沉入式曝氣盤

Technical Data 技術參數		ALo80AD	ALo130AD	ALo180AD	ALo250AD
Material 材質	Bubble membrane 氣泡膜	Silicon 矽膠	EPDM 橡膠		
	Retaining clamp 外框	PP+GF 塑膠+玻璃纖維			
	Support dish 底座	PP+GF 塑膠+玻璃纖維			
	Weighted base 配重盒	Steel and PP + GF 鐵及塑膠+玻璃纖維			stone+ABS 石頭+塑膠
Diameter 尺寸		3" (80mm)	5"(130mm)	7"(180mm)	10"(250mm)
Weight 重量 (Kg)		0.2	0.85	1.45	4
Air Inlet Port 進氣口		3/16" (5.2mm)	1/4" (6.8mm)	1/4" (6.8mm) 3/8" (10.5mm)	3/8"(10.5mm) 1/2"(13.8mm)
Bubble size is between 1mm and 3mm 氣泡尺寸介於 1mm 與 3mm 之間					
Air Flow (L/min) 空氣流量		2 to 5	10 to 20	15 to 30	30 to 60



Hanging weighted base membrane bubble diffuser 吊掛型沉入式曝氣盤

Technical Data 技術參數		ALo80ACS	ALo180ACS	ALo250ACS
Material 材質	Bubble membrane 氣泡膜	Silicon 矽膠	EPDM 橡膠	
	Retaining clamp 外框	PP+GF 塑膠+玻璃纖維		
	Support dish 底座	ABS 塑膠		PP+GF 塑膠+玻璃纖維
	Weighted base 配重盒	Steel+ABS 鐵+塑膠	stone+GF 石頭+玻璃纖維	stone+ABS 石頭+塑膠
Diameter 尺寸		3" (80mm)	7"(180mm)	10"(250mm)
Weight 重量 (Kg)		0.2	1.45	4
Air Inlet Port 進氣口		3/16" (5.2mm)	5/16" (9mm), 3/8" (10.5mm)	
Bubble size is between 1mm and 3mm 氣泡尺寸介於 1mm 與 3mm 之間				
Air Flow (L/min) 空氣流量		2 to 5	15 to 30	30 to 60

\*Operation temperature range is 0°C to 80°C.  
\*Don't put air diffusers in sunshine directly.

\*曝氣盤管工作溫度於 0°C 到 80°C。  
\*請勿將曝氣盤 / 管直接放在陽光下。



**Alo'** Diffuser Accessories  
曝氣盤管配件

Air Diffuser Manifold 四通/八通可調節風量分歧管		
Technical Data 技術參數	4-ways 四通	8-ways 八通
Material 材質	Supporting 主體	ABS 塑膠
	Nozzle 水嘴	ABS 塑膠
	Adjuster 調節紐	PP 塑膠
Weight 重量 (g)	55	95
Air Inlet Port 進氣口	3/8"(9.52mm) & 5/8"(15.87mm)	
Air Outlet Port 出氣口	3/16"(4.76mm) & 1/4"(6.35mm) 5/16"(7.93mm) & 3/8"(9.52mm)	

Easy bubble diffuser platform(weighted base) 簡易曝氣盤管用基座		
Technical Data 技術參數	ALoEbase	
Material 材質	Supporting 主體	PE 塑膠
	Weighted tube 配重管	PP+Steel 塑膠+鐵
Diameter 尺寸 (mm)	180*150*50	
Weight 重量 (Kg)	3.2	
Air Inlet Port 進氣口	水嘴 5/8"(15.87mm)	螺牙 1/2"PT
Air Outlet Port 出氣口	3/4"PT, FEMALE 母頭	

T-Joint Fitting T型接頭		
Technical Data 技術參數	T666	T633
Material 材質	Supporting 主體	
	PP 塑膠	
Diameter 尺寸	公牙 3/4"-3/4"-3/4"	3/4"*3/8"*3/8"
Weight 重量 (g)	28	17

Diffuser Saddle 法蘭蓋		
Technical Data 技術參數	AFP01	AFPA01
Material 材質	PVC 塑膠	ABS+PVC 塑膠
Diameter 尺寸 (mm)	57*57	
Weight 重量 (g)	30	32
Connection 接頭 (air inlet)	3/4"PT, FEMALE 母頭	

Connector 接頭		
Technical Data 技術參數	AC66	AC43
Material 材質	HDPE 高密度聚乙烯	
Weight 重量 (g)	12.5	5.5
Connection 接頭 (air inlet)	PT 3/4"-3/4"	PT 1/2"-3/8"



Things need to know when using AirMac air pump  
使用鼓風機注意事項

- Warning: to prevent electric shock from back-siphoning, locate the pump above water level. Use grounding during operation.  
請注意：為避免觸電危險，請務必將鼓風機裝置於水面之上且避免逆流引起短路。鼓風機運作時務必接地。
- Pump only clean dry air. Do not pump any chemical, flammable or explosive gases or use in an atmosphere that contains such gases.  
鼓風機僅可輸送乾淨空氣。不可輸送任何含化學成分、可燃性氣體或易爆性氣體，且不建議將鼓風機放置於含上述氣體的環境中。
- Please examine airflow volume regularly and use air pump in working pressure range. Excessive back pressure (water depth is too deep or outlet tube is blocked) would severely shortened pumps life.  
請定期檢驗出氣量並且確認鼓風機在建議壓力範圍內運行。背壓過高（水深過深或出氣孔堵塞導致）將使鼓風機壽命嚴重縮短。
- Tighten the hose with adhesive tape.  
建議於鼓風機與出氣管間使用防水膠帶避免空氣外洩。
- The ambient temperature for linear air pumps is -10°C to 40°C.  
鼓風機可使用的環境溫度於攝氏 -10 度 (華氏 14 度) 至攝氏 40 度之間 (華氏 104 度)。
- Avoid exposing the pump directly to the sunlight and rain.  
請避免將鼓風機直接暴露在陽光和雨水中。
- Please clean or replace the filter every 6 months.  
請每 6 個月清潔或更換過濾棉。
- The replacement of diaphragm once a year is recommended.  
建議一年一次更換鼓風機膜片。
- For maintenance of the pump, please refer to the authorized specialist or maintenance manual.  
有關鼓風機的維護，請參閱維修指示或說明書。





[www.airmac.com.tw](http://www.airmac.com.tw)

- No.1 Linear Air Pump Maker in Taiwan •

## Diann Bao, Inc.

台灣電寶股份有限公司

No. 120, Lane 701, Sec. 1, Xiandong Rd., Changhua 50070, Taiwan

TEL:+886-4-7621838 FAX:+886-4-7617617

E-mail:[airmac@airmac.com.tw](mailto:airmac@airmac.com.tw)

Distributed by 經銷代理商



ISO  
9001

