

Boxer Pumps > Produkte > Schlauchpumpen

9QX Miniatur Flip-Top Schlauchpumpe mit Schrittmotor



## Technische Daten

### Flow per Umdrehung

ID Ø 0.5 mm Schlauch	16 / 15 / 13 µl pro Umdrehung (3 / 4 / 6 Rollen)
ID Ø 1.0 mm Schlauch	55 / 50 / 42 µl pro Umdrehung (3 / 4 / 6 Rollen)
ID Ø 2.0 mm Schlauch	190 / 160 / 120 µl pro Umdrehung (3 / 4 / 6 Rollen)
ID Ø 3.0 mm Schlauch	340 / 290 / 200 µl pro Umdrehung (3 / 4 / 6 Rollen)
ID Ø 3.5 mm Schlauch	400 / 340 / 230 µl pro Umdrehung (3 / 4 / 6 Rollen)

### RPM

0 to 500 rpm

### Energieverbrauch

Ca. 8.0 W

### Schlauchmaterial

Pharm-a-line / Silicone / Lagoprene / ED-Plex

Max Druck	1 Bar
Max Saughöhe (trocken)	9.5 m H <sub>2</sub> O
Motorlebensdauer	>10000 Stunden
Gewicht	245 g

Daten gemessen mit 'eingelaufenem' Pharm-A-line Schlauch und H<sub>2</sub>O

## Flow Daten

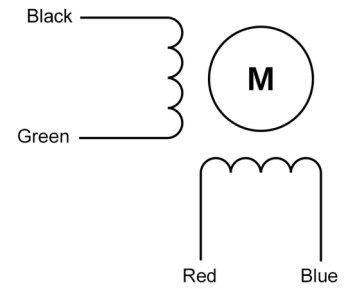
Flowbereich (ml/min) mit Schrittmotor:

Schlauch ID	3 Rollen		4 Rollen		6 Rollen	
	Min	Max	Min	Max	Min	Max
0.5 mm	0.0	8.0	0.0	7.5	0.0	6.5
1.0 mm	0.0	27.5	0.0	25.0	0.0	21.0
2.0 mm	0.0	95.0	0.0	80.0	0.0	60.0
3.0 mm	0.0	170.0	0.0	145.0	0.0	100.0
3.5 mm	0.0	200.0	0.0	170.0	0.0	115.0

Max bei 500 rpm

Je nach Schlauchmaterial, Rohr-ID, Anzahl der Rollen und Antriebsart sind höhere Geschwindigkeiten möglich

## Motor Informationen



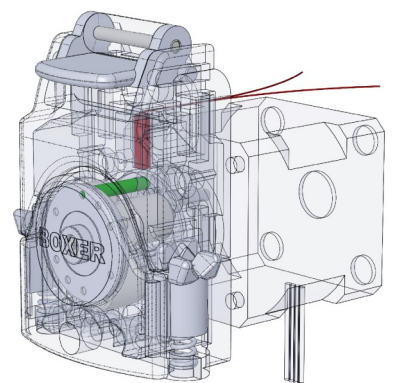
Spezifikation	
Typ	2 phasig, hybrid, bipolar
Größe	Nema 14 / 35 mm
Schrittwinkel	1.8 ° (200 Schritte pro Umdrehung)
Volt	24 V
Phase 1 / Phase 2	Schwarz - Grün / Rot - Blau (s. Diagram oben)
Umgebungstemperaturbereich	-20 bis +50 °C
Max Temperatur	80 °C
Isolationswiderstand	100 MΩ
Isolationsklasse	B
Nennstrom	1.0 A
Widerstand pro Phase	2.7 Ω ±10%
Induktivität pro Phase	4.3 mH ±20%
Drahtstärke	26 AWG
Leitungslänge	800 mm
Verfügbare Treiber	→ <a href="#">Treiber</a>
Empfohlene Treiber	2 A

Bei niedrigen Drehzahlen sollte ein Strombegrenzer verwendet werden, um übermäßige Motortemperaturen zu vermeiden

## Treiber

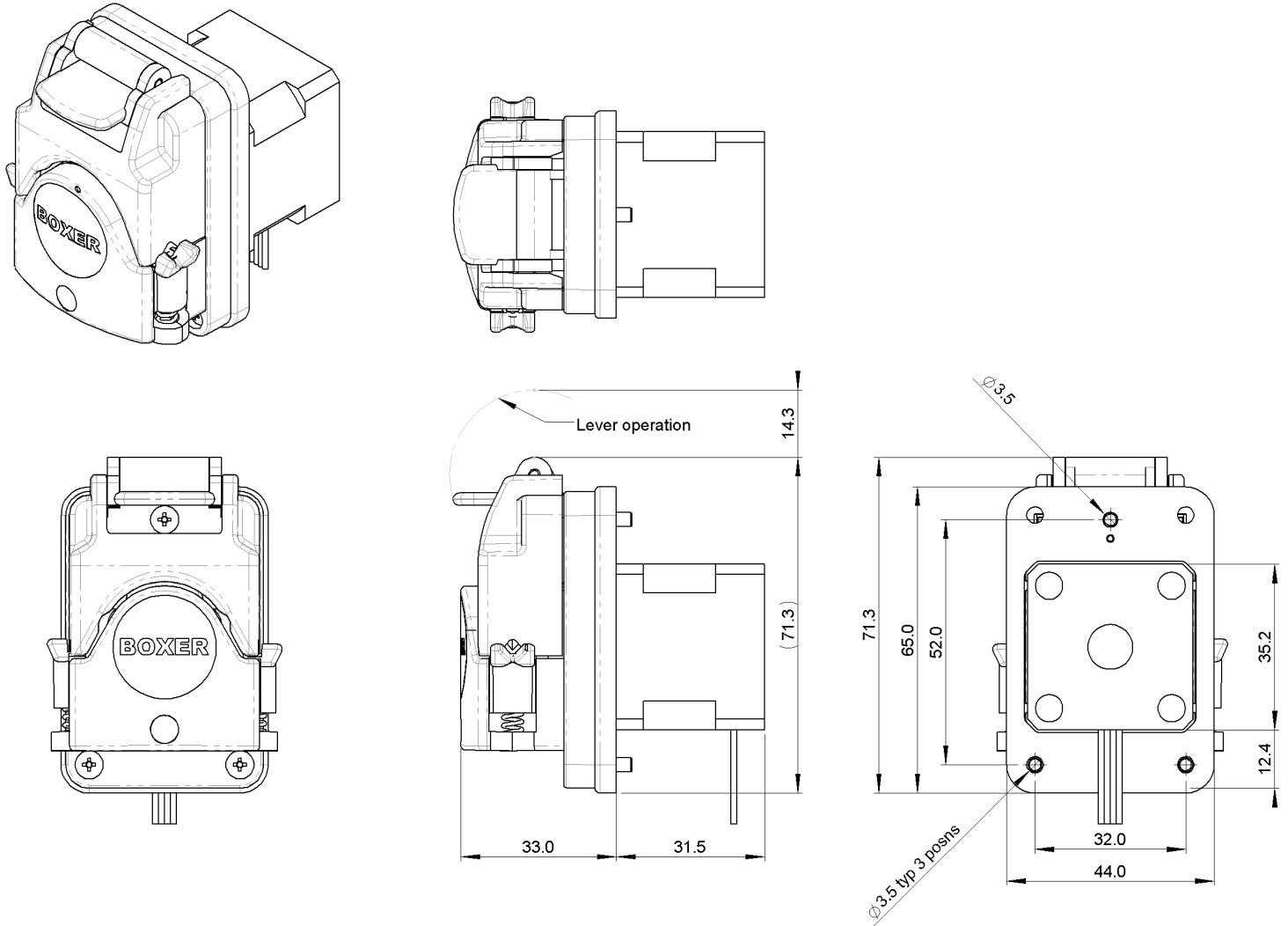
Die Schlauchpumpe 9QX mit Schrittmotor ist mit einem im Pumpengehäuse montierten Encoder erhältlich:

Ein Mikrorohrsensor (rot dargestellt) befindet sich auf der Pumpenrückplatte. Ein Permanentmagnet (grün dargestellt) befindet sich am Rotor. Die Kontakte des Mikro-Reed-Sensors schließen, wenn sich der Magnet durch den oberen Teil der Rotation bewegt.



Spezifikation	
Mikroschalter Typ	Normal offen, einpolig
Impuls	1 Impuls pro Umdrehung
Max. Schaltstrom	0.5 A
Max. Schaltspannung	170 V
Zuleitungsquerschnitt	0.06 mm <sup>2</sup>
Leitungslänge	27 cm

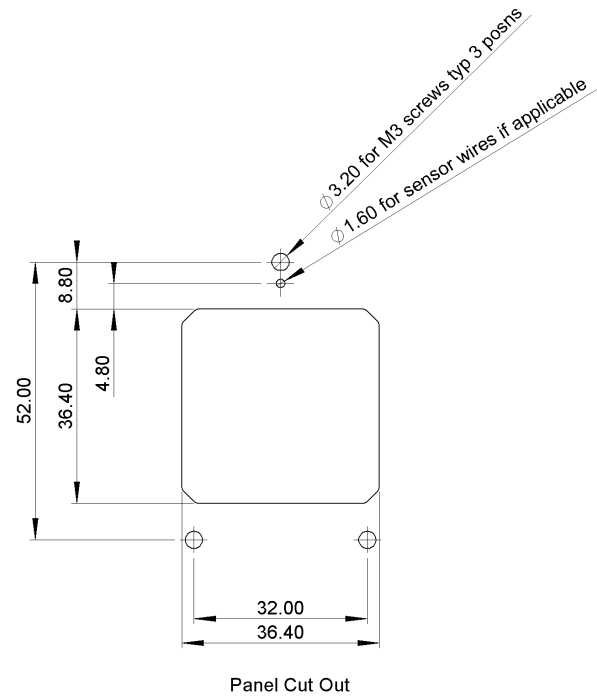
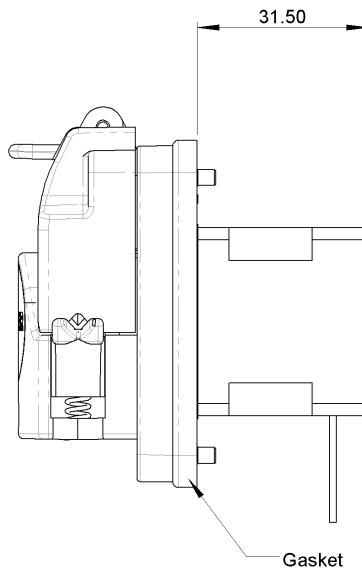
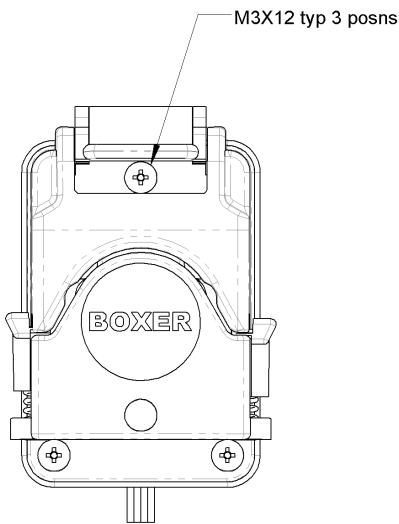
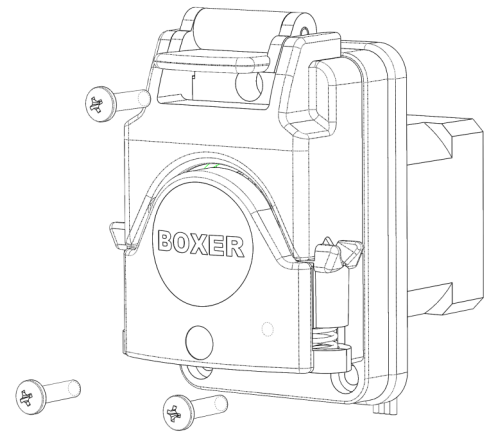
## Zeichnung



Links zur Zeichnung und STEP file:  
→ [Zeichnung \(.png\)](#)  
→ [STEP \(.zip\)](#)

## Montageanleitung

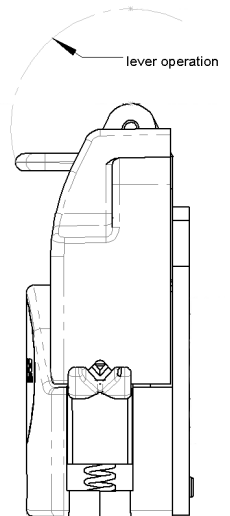
Die Schlauchpumpe 9QX mit Schrittmotor wird mit 3 x M3 Schrauben in einem Frontplattenausschnitt montiert. Bei Montage sollte der Hebel in die obere Position gebracht und die Abdeckung entfernt werden, um Zugang zu den Montagebohrungen zu erhalten.



Panel Cut Out

## Schlauch einlegen / entfernen

Die Schlauchpumpe 9QX ist ein Flip-Top-Design. Das Einlegen und Entfernen des Schlauchs erfolgt durch Betätigen des Hebels:



Die Schlauchklemmen sind federbelastet und justieren damit automatisch die Außendurchmesser des Schlauchs. Der 9QX ist für 1,0 mm Wandstärke von ID von 0,5 mm bis 3,5 mm ausgelegt. Es sollten nur für Schlauchpumpen geeignete Schläuche verwendet werden.

Boxer Pumps > Produkte > Schlauchpumpen

## Bestellinformationen

Artikelnummer Beschreibung

9600.730	9QX 24 V Schrittmotor / 3 Rollen
9600.740	9QX 24 V Schrittmotor / 4 Rollen
9600.760	9QX 24 V Schrittmotor / 6 Rollen
9601.730	9QX 24 V Schrittmotor / 3 Rollen/ Encoder
9601.740	9QX 24 V Schrittmotor / 4 Rollen/ Encoder
9601.760	9QX 24 V Schrittmotor / 6 Rollen / Encoder

Weitere Ausführungen mit Artikelnummer können gerne angefragt werden.

## BOX-it (Webshop für online Bestellungen)

Kleinengen / Muster sind online im Webshop verfügbar:



→ [BOX-it](#)

## Schlauchsets / Schlauchlängen

Schläuche sollten immer separat bestellt werden. Hier sind **Pharm-A-line** (PHI) Schlauchsets, Schlauchlängen mit 1m (oder eine Vielzahl davon) oder mit 15 m aufgeführt. Für Schlauchlängen sind die Schlauchclips erforderlich.

Artikelnummer Beschreibung

9000.713	PHI ID Ø 0.5 mm x 120 mm
9000.714	PHI ID Ø 1.0 mm x 120 mm
9000.716	PHI ID Ø 2.0 mm x 120 mm
9000.718	PHI ID Ø 3.0 mm x 120 mm
9000.719	PHI ID Ø 3.5 mm x 120 mm
9000.566	PHI ID Ø 0.5 mm x 1 m
9000.535	PHI ID Ø 0.5 mm x 1 m
9000.536	PHI ID Ø 0.5 mm x 1 m
9000.537	PHI ID Ø 0.5 mm x 1 m
9000.547	PHI ID Ø 0.5 mm x 1 m
80510.115	PHI ID Ø 0.5 mm x 15 m
81010.115	PHI ID Ø 1.0 mm x 15 m
82010.115	PHI ID Ø 2.0 mm x 15 m
83010.115	PHI ID Ø 3.0 mm x 15 m
83510.115	PHI ID Ø 3.5 mm x 15 m

Technische Informationen / chemische Kompatibilität:

→ [Pharm-a-line](#)

Schlauchalternativen (**Silikon**, **Lagoprene** und **ED-Plex**):

→ [9QX Tubing](#)

## Weitere Informationen (Links):

→ [9QX Webseite](#)

→ [Boxer Überblick zu Schlauchpumpen](#)

Alle Daten sind repräsentativ für die ursprüngliche Auswahl. Es liegt in der Verantwortung des Benutzers, die Eignung für den beabsichtigten Gebrauch zu verifizieren. Technische Änderungen vorbehalten. Diese Schlauchpumpen sind nicht für In-vivo-Anwendungen geeignet.